

## Notice d'installation et d'utilisation chaudière murale gaz à haut rendement

Quinta Ace 45 - 65 - 90 - 115

## Cher client,

Merci d'avoir fait l'acquisition de cet appareil.

Nous vous invitons à lire attentivement la présente notice avant d'utiliser votre appareil. Conservez ce document dans un endroit adapté afin de pouvoir vous y référer ultérieurement. Pour garantir un fonctionnement sûr et efficace, nous vous recommandons de procéder régulièrement aux opérations d'entretien nécessaires. Notre service Après-Vente et notre équipe technique peuvent vous apporter leur aide dans ces opérations.

Nous espérons que vous profiterez de votre produit pendant de longues années.

# Table des matières

<b>1</b>	<b>Consignes de sécurité</b>	<b>5</b>
1.1	Consignes générales de sécurité	5
1.2	Recommandations	7
1.3	Responsabilités	9
1.3.1	Responsabilité du fabricant	9
1.3.2	Responsabilité de l'installateur	9
1.3.3	Responsabilité de l'utilisateur	10
<b>2</b>	<b>A propos de cette notice</b>	<b>11</b>
2.1	Généralités	11
2.2	Documentation complémentaire	11
2.3	Symboles utilisés	11
2.3.1	Symboles utilisés dans la notice	11
<b>3</b>	<b>Description du produit</b>	<b>12</b>
3.1	Description générale	12
3.2	Principaux composants	12
3.2.1	Pompe de circulation	12
<b>4</b>	<b>Avant l'installation</b>	<b>14</b>
4.1	Réglementations pour l'installation	14
4.2	Choix de l'emplacement	14
4.2.1	Plaquette signalétique	14
4.2.2	Implantation de la chaudière	14
4.3	Aération	15
4.4	Exigences concernant les raccordements d'eau CC	15
4.5	Exigences concernant le conduit d'évacuation des condensats	15
4.6	Exigences concernant le raccordement gaz	15
4.7	Exigences concernant les raccordements électriques	16
4.8	Exigences concernant le système d'évacuation des fumées	16
4.8.1	Classification	16
4.8.2	Matériau	19
4.8.3	Dimensions de la conduite de la buse de fumées	20
4.8.4	Longueurs des conduits d'air et de fumées	20
4.8.5	Consignes complémentaires	22
4.9	Qualité de l'eau et traitement de l'eau	23
4.10	Débit d'eau dans les applications de chaleur industrielle	23
4.11	Augmentation du réglage $\Delta T$ standard	23
<b>5</b>	<b>Installation</b>	<b>25</b>
5.1	Positionnement de la chaudière	25
5.2	Rinçage de l'installation	25
5.3	Raccorder le circuit de chauffage	26
5.4	Raccordement du conduit d'évacuation des condensats	26
5.5	Raccordement gaz	27
5.6	Raccordement de la fumisterie	27
5.6.1	Raccordement de la buse de fumées et de l'arrivée d'air	27
5.7	Raccordements électriques	27
5.7.1	Unité de commande	27
5.7.2	Accès aux connecteurs	29
5.7.3	Options de raccordement de la carte électronique standard	29
5.7.4	Cartes électroniques de commande supplémentaires	34
<b>6</b>	<b>Avant la mise en service</b>	<b>37</b>
6.1	Description du tableau de commande	37
6.1.1	Signification des touches	37
6.1.2	Signification des symboles affichés	37
6.1.3	Navigation dans les menus	38
6.2	Points à vérifier avant la mise en service	39
6.2.1	Remplir le siphon	39
6.2.2	Remplir l'installation	39
6.2.3	Circuit gaz	40
6.2.4	Circuit hydraulique	40
6.2.5	Raccordements électriques	40

<b>7</b>	<b>Mise en service</b>	<b>41</b>
7.1	Procédure de mise en service	41
7.2	Réglages gaz	42
7.2.1	Adaptation à un autre gaz	42
7.2.2	Vérification et réglage du rapport gaz/air	43
7.3	Finalisation de la mise en service	46
<b>8</b>	<b>Réglages</b>	<b>47</b>
8.1	Modification des paramètres	47
8.1.1	Configuration des paramètres de l'installation	47
8.2	Liste des paramètres	48
8.2.1	Description des réglages - HMI S-control	48
8.2.2	Description des paramètres de l'unité de commande CU-GH08	49
<b>9</b>	<b>Entretien</b>	<b>56</b>
9.1	Généralités	56
9.2	Message d'entretien	56
9.3	Opérations de contrôle et d'entretien standard	56
9.3.1	Contrôle de la pression hydraulique	56
9.3.2	Contrôle du courant d'ionisation	56
9.3.3	Vérification des raccordements de fumisterie	57
9.3.4	Contrôle de la combustion	57
9.3.5	Nettoyage du siphon	57
9.4	Opérations d'entretien spécifiques	58
9.4.1	Généralités	58
9.4.2	Dépose du panneau avant	58
9.4.3	Contrôle du clapet anti-retour	58
9.4.4	Remontage de la chaudière	59
<b>10</b>	<b>En cas de dérangement</b>	<b>60</b>
10.1	Codes d'erreur	60
10.1.1	Avertissement	60
10.1.2	Blocage	61
10.1.3	Verrouillage	63
10.2	Historique des erreurs	67
<b>11</b>	<b>Caractéristiques techniques</b>	<b>68</b>
11.1	Homologations	68
11.1.1	Certifications	68
11.1.2	Catégories d'appareils	68
11.1.3	Directives	68
11.1.4	Test en sortie d'usine	68
11.2	Dimensions et raccordements	69
11.3	Schéma électrique	70
11.4	Données techniques	71
<b>12</b>	<b>Annexes</b>	<b>75</b>
12.1	Informations ErP	75
12.1.1	Fiche produit	75
12.1.2	Fiche de produit combiné	76
12.2	Mise au rebut	77
12.2.1	Mise au rebut et recyclage	77
12.3	Déclaration de conformité CE	77
12.4	Raccordements électriques optionnels	78
12.4.1	Coffret d'extension électronique pour cartes électroniques d'extension	78

# 1 Consignes de sécurité

## 1.1 Consignes générales de sécurité

---

Pour l'installateur :



### **Danger**

En cas d'odeur de gaz :

1. Ne pas utiliser de flammes nues, ne pas fumer, ne pas actionner de contacts ou d'interrupteurs électriques (sonnette, éclairage, moteur, ascenseur, etc.).
2. Couper l'alimentation en gaz.
3. Ouvrir les fenêtres.
4. Rechercher d'éventuelles fuites et y remédier immédiatement.
5. Si la fuite se trouve en amont du compteur de gaz, en informer la compagnie de gaz.



### **Danger**

En cas d'émanations de fumées :

1. Éteindre la chaudière.
2. Ouvrir les fenêtres.
3. Rechercher d'éventuelles fuites et y remédier immédiatement.



### **Attention**

Après les travaux d'entretien ou de dépannage, vérifier toute l'installation de chauffage pour s'assurer qu'il n'y a pas de fuites.

Pour l'utilisateur final :



**Danger**

En cas d'odeur de gaz :

1. Ne pas utiliser de flammes nues, ne pas fumer, ne pas actionner de contacts ou d'interrupteurs électriques (sonnette, éclairage, moteur, ascenseur, etc.).
2. Couper l'alimentation en gaz.
3. Ouvrir les fenêtres.
4. Évacuer les lieux.
5. Contacter un installateur qualifié.



**Danger**

En cas d'émanations de fumées :

1. Éteindre la chaudière.
2. Ouvrir les fenêtres.
3. Évacuer les lieux.
4. Contacter un installateur qualifié.



**Avertissement**

Ne pas toucher aux conduits de fumées. Selon les réglages de la chaudière, la température des conduits de fumées peut dépasser 60 °C.



**Avertissement**

Ne pas entrer en contact prolongé avec les radiateurs. Selon les réglages de la chaudière, la température des radiateurs peut dépasser 60 °C.



**Avertissement**

Faire preuve de prudence en cas d'utilisation de l'eau chaude sanitaire. Selon les réglages de la chaudière, la température de l'eau chaude sanitaire peut dépasser 65 °C.



**Avertissement**

L'utilisation de la chaudière et son installation par l'utilisateur final (vous) doivent être limitées aux opérations décrites dans ce manuel. Toutes les autres actions ne peuvent être entreprises que par un installateur/ingénieur qualifié.



**Avertissement**

Le tuyau d'évacuation des condensats ne doit pas être remplacé ou étanché. Si un système de neutralisation des condensats est utilisé, le système doit être régulièrement nettoyé, conformément aux instructions du fabricant.

**Attention**

S'assurer que la chaudière est régulièrement entretenue. Contacter un installateur qualifié ou souscrire un contrat de maintenance pour l'entretien de la chaudière.

**Attention**

Utiliser uniquement des pièces de rechange d'origine.

**Important**

Vérifier régulièrement la présence d'eau et la pression dans l'installation de chauffage.

## 1.2 Recommandations

---

**Danger**

Cet appareil peut être utilisé par des enfants âgés d'au moins huit ans, par des personnes ayant des capacités physiques, sensorielles ou mentales réduites ou par des personnes dénuées d'expérience ou de connaissances, à condition qu'ils soient supervisés, qu'ils aient reçu des instructions relatives à une utilisation sûre de l'appareil et qu'ils comprennent les risques encourus. Ne laissez pas les enfants jouer avec l'appareil. Le nettoyage et l'entretien par l'utilisateur ne doivent pas être effectués par des enfants sans surveillance.

**Avertissement**

L'installation et l'entretien de la chaudière doivent être effectués par un professionnel qualifié conformément aux réglementations locales et nationales en vigueur.

**Avertissement**

L'installation et l'entretien de la chaudière doivent être effectués par un professionnel qualifié conformément aux réglementations locales et nationales en vigueur.

**Avertissement**

Le démontage et la mise au rebut de la chaudière doivent être effectués par un installateur qualifié conformément aux réglementations locales et nationales.



#### **Avertissement**

Pour éviter toute situation dangereuse, si le cordon secteur est endommagé, il doit être remplacé par le fabricant d'origine, le concessionnaire du fabricant ou une autre personne disposant des compétences requises.



#### **Avertissement**

Avant d'intervenir sur la chaudière, la débrancher du secteur et fermer le robinet gaz principal.



#### **Avertissement**

Après une opération d'entretien, vérifier qu'il n'y a aucune fuite sur l'ensemble de l'installation.



#### **Danger**

Pour des raisons de sécurité, nous recommandons d'installer les alarmes de fumée et de CO à des emplacements appropriés de votre domicile.



#### **Attention**

- La chaudière doit rester accessible à tout moment.
- La chaudière doit être installée dans un local à l'abri du gel.
- Si le cordon secteur est raccordé de façon permanente, toujours monter un interrupteur principal bipolaire avec une distance d'ouverture d'au moins 3 mm (EN 60335-1).
- Vidanger la chaudière et l'installation de chauffage si l'habitation demeure vacante pendant une longue période et s'il y a risque de gel.
- La protection antigel ne fonctionne pas si la chaudière a été mise hors service.
- Le système de protection intégré protège uniquement la chaudière, pas l'installation.
- Vérifier régulièrement la pression hydraulique dans l'installation. Si la pression hydraulique est inférieure à 0,8 bar, ajouter de l'eau dans l'installation (pression hydraulique recommandée : 1,5 à 2 bar).



#### **Important**

Conserver ce document à proximité de la chaudière.



**i Important**

Ne retirer l'habillage que pour les opérations d'entretien et de dépannage. Remettre tous les panneaux en place une fois les opérations de maintenance ou d'entretien terminées.

**i Important**

Les autocollants d'instructions et d'avertissement ne doivent jamais être retirés ni recouverts. Ils doivent rester lisibles pendant toute la durée de vie de la chaudière. Remplacer immédiatement les autocollants d'instruction et de mises en garde abîmés ou illisibles.

**i Important**

Des modifications ne peuvent être effectuées sur la chaudière qu'après autorisation écrite de **Remeha**.

## 1.3 Responsabilités

---

### 1.3.1 Responsabilité du fabricant

---

Nos produits sont fabriqués dans le respect des exigences des différentes directives applicables. Ils sont de ce fait livrés avec le marquage CE et tous les documents nécessaires. Ayant le souci de la qualité de nos produits, nous cherchons en permanence à les améliorer. Nous nous réservons donc le droit de modifier les caractéristiques indiquées dans ce document.

Notre responsabilité en qualité de fabricant ne saurait être engagée dans les cas suivants :

- Non-respect des instructions d'installation et d'entretien de l'appareil.
- Non-respect des instructions d'utilisation de l'appareil.
- Défaut ou insuffisance d'entretien de l'appareil.

### 1.3.2 Responsabilité de l'installateur

---

L'installateur a la responsabilité de l'installation et de la première mise en service de l'appareil. L'installateur est tenu de respecter les instructions suivantes :

- Lire et respecter les instructions données dans les notices fournies avec l'appareil.
- Installer l'appareil conformément à la législation et aux normes actuellement en vigueur.
- Effectuer la première mise en service et toutes les vérifications nécessaires.

- Expliquer l'installation à l'utilisateur.
- Si un entretien est nécessaire, avertir l'utilisateur de l'obligation de contrôle et d'entretien de l'appareil.
- Remettre toutes les notices à l'utilisateur.

### **1.3.3 Responsabilité de l'utilisateur**

---

Pour garantir le fonctionnement optimal de l'installation, vous devez respecter les consignes suivantes :

- Lire et respecter les instructions données dans les notices fournies avec l'appareil.
- Faire appel à un professionnel qualifié pour réaliser l'installation et effectuer la première mise en service.
- Se faire expliquer l'installation par l'installateur.
- Faire effectuer les contrôles et entretiens nécessaires par un professionnel qualifié.
- Conserver les notices en bon état et à proximité de l'appareil.

## 2 A propos de cette notice

### 2.1 Généralités

---

Ce manuel décrit l'installation, l'utilisation et l'entretien de la chaudière Quinta Ace. Ce manuel fait partie de l'ensemble de la documentation fournie avec la chaudière.

### 2.2 Documentation complémentaire

---

La documentation suivante est disponible en complément de la présente notice :

- Notice d'installation et d'entretien
- Règles relatives à la qualité de l'eau

### 2.3 Symboles utilisés

---

#### 2.3.1 Symboles utilisés dans la notice

---

Dans cette notice, différents niveaux de danger sont utilisés pour attirer l'attention sur des indications particulières. Nous souhaitons ainsi assurer la sécurité de l'utilisateur, éviter tout problème et garantir le bon fonctionnement de l'appareil.

**Danger**

Risque de situations dangereuses pouvant entraîner des blessures corporelles graves.

**Danger d'électrocution**

Risque d'électrocution.

**Avertissement**

Risque de situations dangereuses pouvant entraîner des blessures corporelles légères.

**Attention**

Risque de dégâts matériels.

**Important**

Attention, informations importantes.

**Voir**

Référence à d'autres notices ou à d'autres pages de cette notice.

## 3 Description du produit

La chaudière Quinta Ace est livrée avec un ensemble tableau de commande / unité de commande / carte électronique de commande. Cette notice s'appuie sur les versions de logiciel et les données de navigation suivantes :

Tab.1 Versions de logiciel et données de navigation

	Nom affiché à l'écran	Version du logiciel
Chaudière <b>Quinta Ace</b>	CU-GH08	01.04
Tableau de commande <b>HMI S-control</b>	HMI	02.01

### 3.1 Description générale

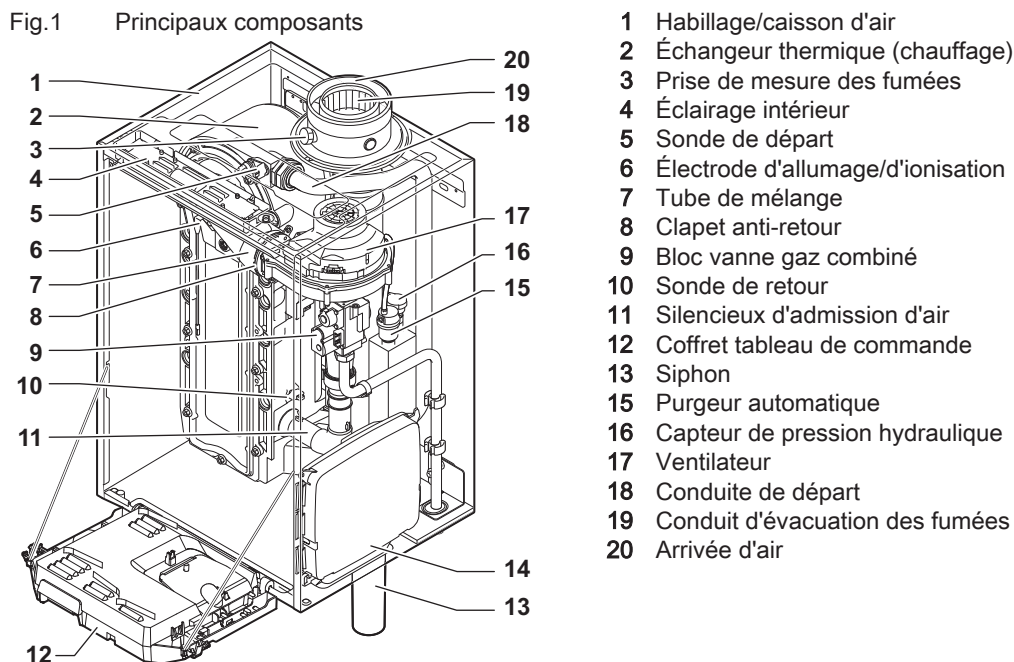
La chaudière Quinta Ace est une chaudière murale gaz à haut rendement, aux caractéristiques suivantes :

- Chauffage à haut rendement.
- Faibles émissions polluantes.
- Choix idéal pour les configurations en cascade.

Tous les modèles de chaudière Quinta Ace sont livrés sans pompe, mais avec les câbles de raccordement de pompe nécessaires.

### 3.2 Principaux composants

Fig.1 Principaux composants



#### 3.2.1 Pompe de circulation

Il n'y a pas de pompe de circulation livrée avec cette chaudière. Lors du choix d'une pompe, tenir compte des pertes de charge de la chaudière et de l'installation.



#### Attention

La pompe peut avoir une puissance maximale de 200 W. Utiliser un relais auxiliaire adapté à une pompe de plus grande puissance.



#### Voir

Données techniques, page 71

Si possible, installer la pompe directement sous la chaudière, sur le raccordement du retour.

## 4 Avant l'installation

### 4.1 Réglementations pour l'installation

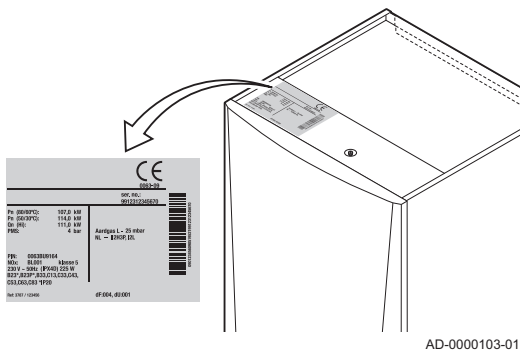


#### Avertissement

La chaudière doit être installée par un professionnel qualifié conformément aux réglementations locales et nationales.

### 4.2 Choix de l'emplacement

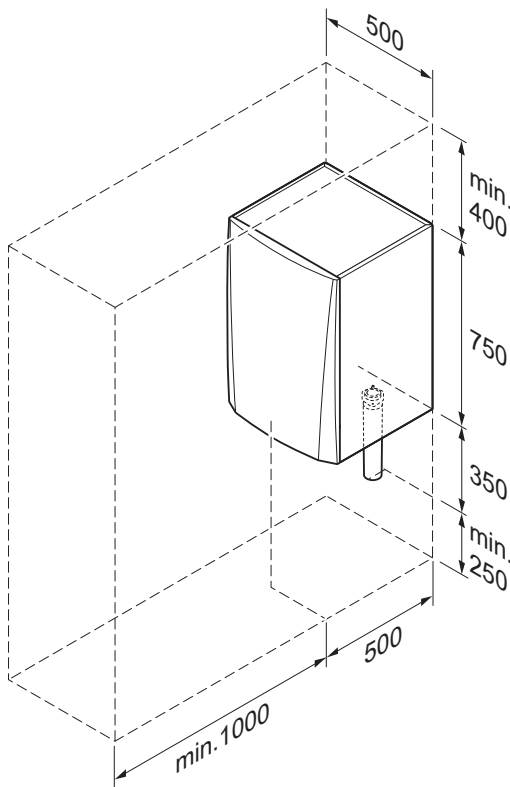
Fig.2 Emplacement de la plaquette signalétique



#### 4.2.1 Plaquette signalétique

La plaquette signalétique située au-dessus de la chaudière mentionne le numéro de série et des caractéristiques importantes de la chaudière (modèle et catégorie, notamment). Les codes du réglage d'usine CN 1 et CN 2 figurent également sur la plaquette signalétique.

Fig.3 Zone d'installation



#### 4.2.2 Implantation de la chaudière

- Déterminer l'emplacement idéal pour l'installation, en tenant compte des directives légales et de l'encombrement de l'appareil.
- Lors du choix du lieu d'installation, tenir compte de la position autorisée des bouches d'évacuation des fumées et de l'orifice d'aspiration de l'air.
- Prévoir suffisamment d'espace autour de la chaudière pour faciliter l'accès et les opérations d'entretien.



#### Danger

Il est interdit de stocker, même temporairement, des produits et matières inflammables dans ou à proximité de la chaudière.



#### Avertissement

- Fixer l'appareil sur une paroi solide, capable de supporter le poids de la chaudière mise en eau et munie de tous ses équipements.

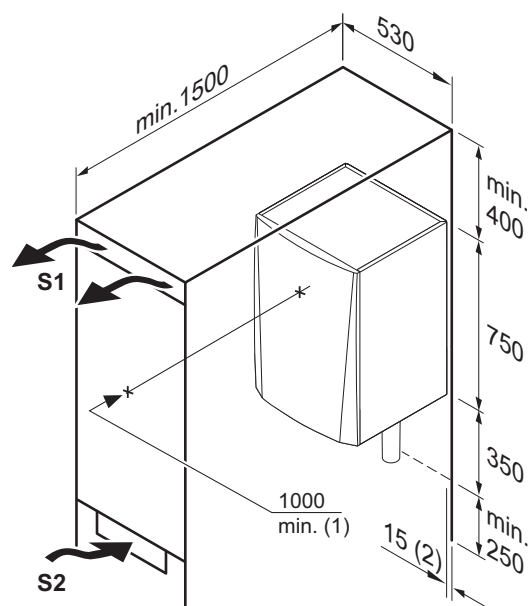


#### Attention

- La chaudière doit être installée dans un local à l'abri du gel.
- Une prise murale avec mise à la terre doit être présente à proximité de la chaudière.
- Prévoir un raccordement au tuyau d'évacuation à proximité de la chaudière pour l'évacuation des condensats.

### 4.3 Aération

Fig.4 Espace à prévoir pour l'aération



AD-0000015-02

- (1) Distance entre l'avant de la chaudière et la paroi interne du caisson.
- (2) Espace de part et d'autre de la chaudière.

Si la chaudière est installée dans un caisson fermé, respecter les cotes minimales indiquées. Prévoir également des ouvertures pour prévenir les risques suivants :

- Accumulation de gaz
- Échauffement du caisson

Section minimale des ouvertures :  $S1 + S2 = 150 \text{ cm}^2$

### 4.4 Exigences concernant les raccordements d'eau CC

- Lors du montage des robinets d'arrêt, placer le robinet de remplissage et de vidange, le vase d'expansion et la soupape de sécurité entre le robinet d'arrêt et la chaudière.
- Exécuter les éventuelles opérations de soudure à une distance suffisante de la chaudière ou bien avant la pose de la chaudière.
- Pour remplir et vidanger la chaudière, installer un robinet de remplissage et de vidange sur le circuit, de préférence au retour.
- Installer un vase d'expansion dans le tuyau de retour.

### 4.5 Exigences concernant le conduit d'évacuation des condensats

- Le siphon doit impérativement être rempli d'eau. Ceci évite que des fumées n'entrent dans la pièce.
- Ne jamais boucher l'évacuation des condensats.
- Le conduit d'évacuation doit présenter une inclinaison minimale de 30 mm par mètre et une longueur horizontale maximale de 5 mètres.
- L'eau condensée ne doit pas être rejetée dans une gouttière.

### 4.6 Exigences concernant le raccordement gaz

- Avant toute opération sur les tuyauteries gaz, fermer le robinet de gaz principal.
- Avant toute installation, vérifier que la plage de fonctionnement du compteur de gaz est suffisante. Prendre en compte la consommation de l'ensemble des appareils électroménagers.
- Contacter le fournisseur local d'énergie si la plage de fonctionnement du compteur de gaz est insuffisante.
- Éliminer les résidus et la poussière du conduit de gaz.
- Réaliser les travaux de soudure toujours suffisamment loin de la chaudière.
- Il est recommandé d'installer un filtre à gaz pour prévenir l'encrassement du bloc gaz.

## 4.7 Exigences concernant les raccordements électriques

- Établissez les raccordements électriques en conformité avec les réglementations et normes locales et nationales en vigueur.
- Les raccordements électriques doivent impérativement être effectués hors tension, par un professionnel qualifié.
- La chaudière est entièrement pré-câblée. Ne pas modifier les raccordements internes du tableau de commande.
- Toujours raccorder la chaudière à une installation disposant d'une mise à la terre conforme.
- Les prescriptions des réglementations générales applicables aux installations électriques (AREI [General Regulations for Electrical Installations]).
- Le câblage doit être conforme aux instructions figurant dans les schémas électriques.
- Suivre les recommandations du présent manuel.
- Séparer les câbles de sonde des câbles 230 V.

## 4.8 Exigences concernant le système d'évacuation des fumées

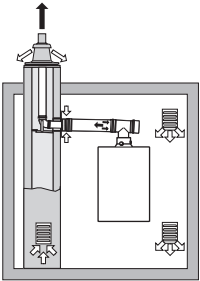
### 4.8.1 Classification



#### Important

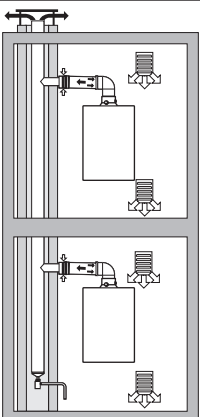
- C'est à l'installateur qu'il incombe de s'assurer que le type de système d'évacuation des fumées est le bon et que le diamètre et la longueur sont corrects.
- Toujours utiliser des matériaux de raccordement, des passages de toit et des passages de murs extérieurs provenant du même fabricant. Consulter le fabricant pour les détails de compatibilité.

Tab.2 Type de raccordement des fumées : B<sub>23P</sub>

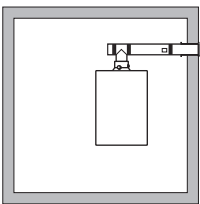
Principe	Désignation	Fabricants autorisés <sup>(1)</sup>
 <p>AD-3000924-01</p>	Version ouverte <ul style="list-style-type: none"> <li>• Sans coupe-tirage antirefouleur.</li> <li>• Évacuation des fumées par le toit.</li> <li>• Air pris dans le local d'installation.</li> <li>• L'indice IP de la chaudière est réduit à IP20.</li> </ul>	Matériau de raccordement et passage de toit : <ul style="list-style-type: none"> <li>• Burgerhout</li> <li>• Cox Geelen</li> <li>• Muelink &amp; Grol</li> <li>• Poujolat</li> <li>• Ubbink</li> </ul>
(1) Le matériau doit aussi satisfaire aux exigences relatives aux propriétés de matériau, indiquées au chapitre approprié.		



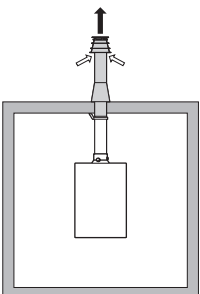
Tab.3 Type de raccordement des fumées : B<sub>33</sub>

Principe	Désignation	Fabricants autorisés <sup>(1)</sup>
 <p style="text-align: center;">AD-3000925-01</p>	<p>Version ouverte</p> <ul style="list-style-type: none"> <li>• Sans coupe-tirage antirefouleur.</li> <li>• Évacuation commune des fumées par le toit, avec tirage naturel garanti (dépression constante dans le conduit d'évacuation des fumées).</li> <li>• Évacuation des fumées avec l'air de la zone d'installation (construction spécifique).</li> <li>• L'indice IP de la chaudière est réduit à IP20.</li> </ul>	<p>Matériau de raccordement :</p> <ul style="list-style-type: none"> <li>• Burgerhout</li> <li>• Cox Geelen</li> <li>• Muelink &amp; Grol</li> <li>• Poujoulat</li> <li>• Ubbink</li> </ul>
<p>(1) Le matériau doit aussi satisfaire aux exigences relatives aux propriétés de matériau, indiquées au chapitre approprié.</p>		

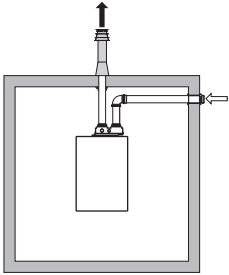
Tab.4 Type de raccordement des fumées : C<sub>13(X)</sub>

Principe	Désignation	Fabricants autorisés <sup>(1)</sup>
 <p style="text-align: center;">AD-3000926-01</p>	<p>Version étanche</p> <ul style="list-style-type: none"> <li>• Évacuation par le mur extérieur.</li> <li>• L'ouverture de l'arrivée d'air est dans la même zone de pression que l'évacuation (par ex. passage de conduit combiné dans le mur extérieur).</li> <li>• En parallèle non autorisé.</li> </ul>	<p>Passage de mur extérieur et matériau de raccordement :</p> <ul style="list-style-type: none"> <li>• Remeha, combiné avec matériau de raccordement de Burgerhout</li> <li>• Remeha, combiné avec matériau de raccordement de Muelink &amp; Grol</li> <li>• Burgerhout</li> <li>• Cox Geelen</li> <li>• Muelink &amp; Grol</li> </ul>
<p>(1) Le matériau doit aussi satisfaire aux exigences relatives aux propriétés de matériau, indiquées au chapitre approprié.</p>		

Tab.5 Type de raccordement des fumées : C<sub>33(X)</sub>

Principe	Désignation	Fabricants autorisés <sup>(1)</sup>
 <p style="text-align: center;">AD-3000927-01</p>	<p>Version étanche</p> <ul style="list-style-type: none"> <li>• Évacuation des fumées par le toit.</li> <li>• L'ouverture de l'arrivée d'air est dans la même zone de pression que l'évacuation (par ex. passage de conduit concentrique dans le toit).</li> </ul>	<p>Passage de toit et matériau de raccordement</p> <ul style="list-style-type: none"> <li>• Burgerhout</li> <li>• Cox Geelen</li> <li>• Muelink &amp; Grol</li> <li>• Poujoulat</li> <li>• Ubbink</li> </ul>
<p>(1) Le matériau doit aussi satisfaire aux exigences relatives aux propriétés de matériau, indiquées au chapitre approprié.</p>		

Tab.6 Type de raccordement des fumées : C<sub>53</sub>

Principe	Désignation	Fabricants autorisés <sup>(1)</sup>
 <p style="text-align: center;">AD-3000929-02</p>	<p>Raccordement dans différentes zones de pression</p> <ul style="list-style-type: none"> <li>• Appareil étanche.</li> <li>• Conduit d'arrivée d'air séparé.</li> <li>• Conduit d'évacuation des fumées séparé.</li> <li>• Évacuation dans différentes zones de pression.</li> <li>• L'arrivée d'air et l'évacuation des fumées ne doivent pas être placées sur des murs se faisant face.</li> </ul>	<p>Matériau de raccordement et passage de toit :</p> <ul style="list-style-type: none"> <li>• Burgerhout</li> <li>• Cox Geelen</li> <li>• Muelink &amp; Grol</li> <li>• Poujoulat</li> <li>• Ubbink</li> </ul>

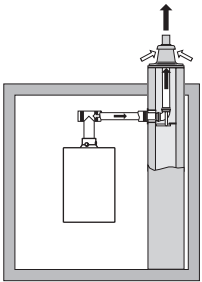
(1) Le matériau doit aussi satisfaire aux exigences relatives aux propriétés de matériau, indiquées au chapitre approprié.

Tab.7 Type de raccordement des fumées : C<sub>63(X)</sub>

Principe	Désignation	Fabricants autorisés <sup>(1)</sup>
	<p>Le fabricant fournit ce type d'appareil sans circuit d'arrivée d'air ni d'évacuation des fumées.</p>	<p>Lors de la sélection du matériau, prière de noter les points suivants :</p> <ul style="list-style-type: none"> <li>• L'eau condensée doit retourner à la chaudière.</li> <li>• Le matériau doit résister à la température des fumées de la chaudière.</li> <li>• Recirculation maximale admissible de 10%.</li> <li>• L'arrivée d'air et l'évacuation des fumées ne doivent pas être placées sur des murs se faisant face.</li> <li>• La dépression minimale admissible entre l'arrivée d'air et l'évacuation des fumées est de -200 Pa (incluant pression du vent de -100 Pa).</li> </ul>

(1) Le matériau doit aussi satisfaire aux exigences relatives aux propriétés de matériau, indiquées au chapitre approprié.

Tab.8 Type de raccordement des fumées : C<sub>93(X)</sub>

Principe <sup>(1)</sup>	Désignation	Fabricants autorisés <sup>(2)</sup>
 <p style="text-align: center;">AD-3000931-01</p>	<p>Version étanche</p> <ul style="list-style-type: none"> <li>• Évacuation des fumées et arrivée d'air dans une gaine ou un conduit : <ul style="list-style-type: none"> <li>- Concentrique.</li> <li>- Arrivée d'air en provenance du conduit existant.</li> <li>- Évacuation des fumées par le toit.</li> <li>- Le débouché pour l'arrivée d'air se trouve dans la même zone de pression que l'évacuation.</li> </ul> </li> </ul>	<p>Matériau de raccordement et passage de toit :</p> <ul style="list-style-type: none"> <li>• Burgerhout</li> <li>• Cox Geelen</li> <li>• Muelink &amp; Grol</li> <li>• Poujoulat</li> <li>• Ubbink</li> </ul>

(1) Consulter le tableau pour les exigences concernant le conduit ou la gaine.

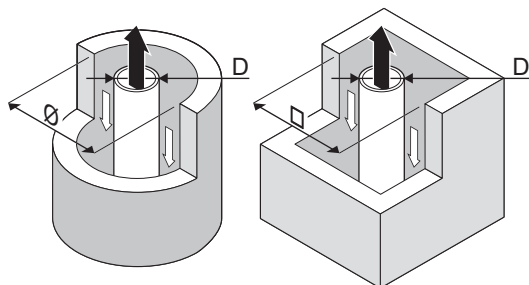
(2) Le matériau doit aussi satisfaire aux exigences relatives aux propriétés de matériau, indiquées au chapitre approprié.

Tab.9 Dimensions minimales de gaine ou de conduit C<sub>93(X)</sub>

Version (D)	Sans arrivée d'air		Avec arrivée d'air	
Rigide 80 mm	Ø 130 mm	□ 130 x 130 mm	Ø 140 mm	□ 130 x 130 mm
Rigide 100 mm	Ø 160 mm	□ 160 x 160 mm	Ø 170 mm	□ 160 x 160 mm

Version (D)	Sans arrivée d'air		Avec arrivée d'air	
Rigide 150 mm	Ø 200 mm	□ 200 x 200 mm	Ø 220 mm	□ 220 x 220 mm
Concentrique 80/125 mm	Ø 145 mm	□ 145 x 145 mm	Ø 145 mm	□ 145 x 145 mm
Concentrique 100/150 mm	Ø 170 mm	□ 170 x 170 mm	Ø 170 mm	□ 170 x 170 mm
Concentrique 150/200 mm	Ø 270 mm	□ 270 x 270 mm	-	-

Fig.5 Dimensions minimales de gaine ou de conduit C<sub>93(x)</sub>



AD-3000330-03

**i Important**  
Le conduit doit être conforme aux exigences de densité de l'air des réglementations locales.

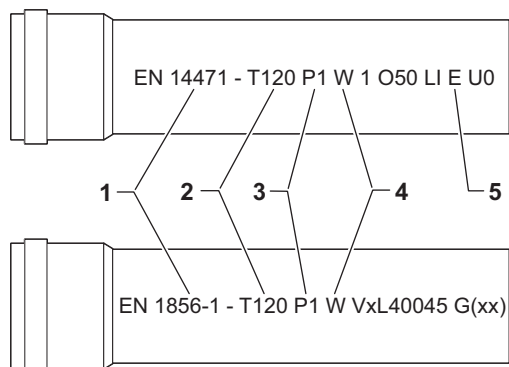
**i Important**

- Toujours nettoyer soigneusement les gaines si des conduits avec revêtement et/ou un conduit d'amenée d'air sont utilisés.
- L'inspection du conduit avec revêtement doit être possible.

#### 4.8.2 Matériau

Utiliser le marquage sur la buse de fumées pour vérifier si son utilisation est adaptée à cet appareil.

Fig.6 Exemple de marquage



AD-3001120-01

- 1 EN 14471 ou EN 1856-1:** Le matériau est homologué CE conformément à cette norme. Pour le plastique, il s'agit de la norme EN 14471 ; pour l'aluminium et l'acier inoxydable, c'est la norme EN 1856-1.
- 2 T120:** Le matériau appartient à la classe de température T120. Un numéro plus élevé est également autorisé, mais pas un numéro inférieur.
- 3 P1:** Le matériau appartient à la classe de pression P1. H1 est également autorisé.
- 4 W:** Le matériau est adapté à l'évacuation d'eau de condensation (W='wet'). D n'est pas autorisé (D='dry').
- 5 E:** Le matériau appartient à la classe E de résistance au feu. Les classes A à D sont également autorisées, mais pas la classe F. Ne s'applique qu'au plastique.

**Avertissement**

- Les méthodes de raccordement et de connexion peuvent varier en fonction du fabricant. Il est interdit de combiner les méthodes de raccordement et de connexion des différents fabricants. Cela s'applique aussi aux passages de toit et aux conduits communs.
- Les matériaux utilisés doivent être conformes aux réglementations et normes en vigueur.
- Prière de nous contacter pour discuter de l'utilisation du matériau souple de la buse de fumées.

Tab.10 Présentation des propriétés des matériaux

Version	Buse de fumées		Arrivée d'air	
	Matériau	Propriétés de matériau	Matériau	Propriétés de matériau
Une paroi, rigide	<ul style="list-style-type: none"> <li>• Plastique<sup>(1)</sup></li> <li>• Acier inoxydable<sup>(2)</sup></li> <li>• Aluminium à paroi épaisse<sup>(2)</sup></li> </ul>	<ul style="list-style-type: none"> <li>• Avec marquage CE</li> <li>• Classe de température T120 ou plus</li> <li>• Classe de condensats W (humide)</li> <li>• Classe de pression P1 ou H1</li> <li>• Classe de résistance au feu E ou supérieure<sup>(3)</sup></li> </ul>	<ul style="list-style-type: none"> <li>• Plastique</li> <li>• Inox</li> <li>• Aluminium</li> </ul>	<ul style="list-style-type: none"> <li>• Avec marquage CE</li> <li>• Classe de pression P1 ou H1</li> <li>• Classe de résistance au feu E ou supérieure<sup>(3)</sup></li> </ul>
(1) conforme à EN 14471 (2) conforme à EN 1856 (3) conforme à EN 13501-1				

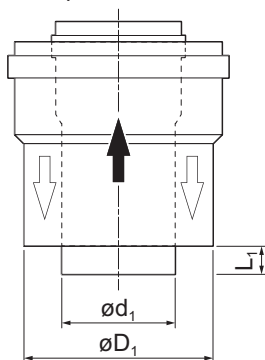
## 4.8.3 Dimensions de la conduite de la buse de fumées

**Avertissement**

Les conduites raccordées à l'adaptateur de fumées doivent satisfaire aux exigences dimensionnelles suivantes.

- $d_1$  Dimensions extérieures de la conduite de la buse de fumées
- $D_1$  Dimensions extérieures de la conduite d'arrivée d'air
- $L_1$  Différence de longueur entre la conduite de la buse de fumées et la conduite d'arrivée d'air

Fig.7 Dimensions du raccord concentrique



AD-3000962-01

Tab.11 Dimensions de la conduite

	$d_1$ (min-max)	$D_1$ (min-max)	$L_1^{(1)}$ (min-max)
80/125 mm	79,3 - 80,3 mm	124 - 125,5 mm	0 - 15 mm
100/150 mm	99,3 - 100,3 mm	149 - 151 mm	0 - 15 mm
(1) Raccourcir la conduite intérieure si la différence de longueur est trop importante.			

## 4.8.4 Longueurs des conduits d'air et de fumées

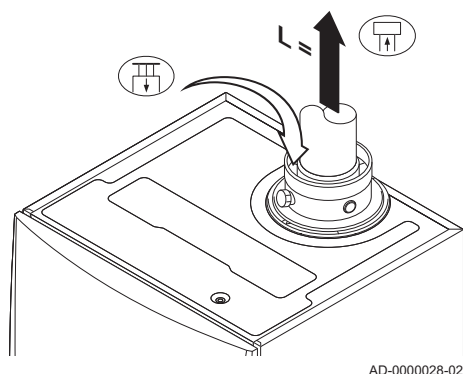
La longueur maximale des conduits d'évacuation des fumées et d'alimentation en air dépend du type d'appareil ; consulter le chapitre concerné pour connaître les longueurs correctes.

**Important**



- Lorsque des coudes sont utilisés, la longueur maximale de cheminée (L) doit être raccourcie conformément au tableau de réduction.
- Pour l'adaptation à un autre diamètre, utiliser les réductions approuvées.
- La chaudière peut également se raccorder à des cheminées plus longues ou de diamètres différents de ceux indiqués dans le tableau. Nous contacter pour plus d'informations.

### ■ Modèle ouvert (B<sub>23P</sub>, B<sub>33</sub>)

Fig.8 Version ouverte



AD-0000028-02

- L** Longueur du conduit d'évacuation des fumées jusqu'au passage de toit
-  Raccordement de la buse de fumées
-  Raccordement de l'arrivée d'air

Sur la version ouverte, l'ouverture d'arrivée d'air reste ouverte. Seule la buse de fumées est raccordée. Cela permet à la chaudière de prélever l'air comburant nécessaire directement dans la zone d'installation.



#### Attention

- L'ouverture d'arrivée d'air doit rester ouverte.
- La zone d'installation doit être équipée des ouvertures d'arrivée d'air nécessaires. Ces ouvertures ne doivent être ni obstruées, ni fermées.

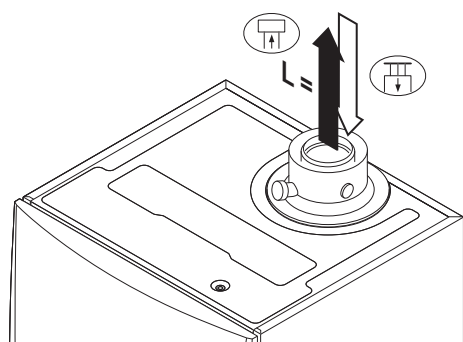
Tab.12 Longueur maximale (L)

Diamètre <sup>(1)</sup>	80 mm	90 mm	100 mm	110 mm	130 mm
Quinta Ace 45	39 m	40 m <sup>(1)</sup>	40 m <sup>(1)</sup>	40 m <sup>(1)</sup>	40 m <sup>(1)</sup>
Quinta Ace 65	11 m	17 m	26 m	40 m	40 m <sup>(1)</sup>
Quinta Ace 90	10 m	16 m	24 m	40 m	40 m <sup>(1)</sup>
Quinta Ace 115	8 m	13 m	19 m	38 m	40 m <sup>(1)</sup>



(1) En conservant la longueur maximale de cheminée, il est possible d'utiliser des coudes supplémentaires 5 x 90° ou 10 x 45°.

### ■ Modèle étanche (C<sub>13(x)</sub>, C<sub>33(x)</sub>, C<sub>63(x)</sub>, C<sub>93(x)</sub>)

Fig.9 Version étanche (concentrique)



AD-0000029-02

-  Raccordement de la buse de fumées
-  Raccordement de l'arrivée d'air

Sur une version étanche, il faut raccorder (de manière concentrique) à la fois l'ouverture de la buse de fumées et celle de l'arrivée d'air.

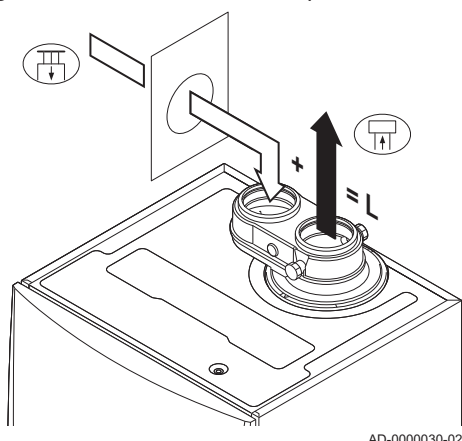
Tab.13 Longueur maximale de cheminée (L)



Diamètre <sup>(1)</sup>	80/125 mm	100/150 mm
Quinta Ace 45	20 m	20 m <sup>(1)</sup>
Quinta Ace 65	4 m	18 m
Quinta Ace 90	4 m	17 m
Quinta Ace 115	-	13 m

(1) En conservant la longueur maximale de cheminée, il est possible d'utiliser des coudes supplémentaires 5 x 90° ou 10 x 45°.

### ■ Raccordement dans différentes zones de pression (C<sub>53</sub>)

Fig.10 Différentes zones de pression



- L Longueur totale de la buse de fumées et de la gaine d'arrivée d'air
-  Raccordement de la buse de fumées
-  Raccordement de l'arrivée d'air

Pour ce raccordement, il convient de monter un adaptateur pour fumées (accessoire) de 80/80 ou 100/100 mm.

L'arrivée d'air comburant et l'évacuation des fumées sont possibles dans différentes zones de pression et systèmes semi-CLV, sauf en zone côtière. La différence maximale de hauteur tolérée entre l'arrivée de l'air comburant et la buse de fumées est de 36 m.

Tab.14 Longueur maximale (L)

Diamètre <sup>(1)</sup>	80 mm	90 mm	100 mm	110 mm	130 mm
Quinta Ace 45	29 m	40 m	40 m <sup>(1)</sup>	40 m <sup>(1)</sup>	40 m <sup>(1)</sup>
Quinta Ace 65	5 m	10 m	16 m	34 m	40 m <sup>(1)</sup>
Quinta Ace 90	-	-	17 m	37 m	40 m <sup>(1)</sup>
Quinta Ace 115	-	-	14 m	31 m	40 m <sup>(1)</sup>

(1) En conservant la longueur maximale de cheminée, il est possible d'utiliser des coudes supplémentaires 5 x 90° ou 10 x 45°.

### ■ Tableau de réduction

Tab.15 Réduction du conduit pour chaque élément utilisé (parallèle)

Diamètre	80 mm	100 mm
Coude à 45°	1,2 m	1,4 m
Coude à 90°	4,0 m	4,9 m

Tab.16 Réduction du conduit pour chaque élément utilisé (concentrique)

Diamètre	80/125 mm	100/150 mm
Coude à 45°	1,0 m	1,0 m
Coude à 90°	2,0 m	2,0 m

#### 4.8.5 Consignes complémentaires

##### ■ Installation

- Pour installer les conduits d'évacuation des fumées et d'arrivée d'air, se référer aux instructions du fabricant des matériels correspondants. Après l'installation, vérifier l'étanchéité de toutes les pièces véhiculant des fumées et de l'air.



##### Avertissement

Si les conduits d'évacuation des fumées et d'arrivée d'air ne sont pas installés conformément aux instructions (par exemple s'ils ne sont pas étanches, si les supports correspondants ne sont pas posés correctement, etc.), ils peuvent poser un danger et/ou entraîner des blessures corporelles.

- S'assurer que l'inclinaison du conduit d'évacuation des fumées est suffisante (au moins 50 mm par mètre) et que le collecteur de condensats et la longueur d'évacuation sont adaptés (au moins 1 m avant la sortie de la chaudière). Les coudes utilisés doivent présenter un

angle supérieur à 90° pour garantir la pente et l'étanchéité au niveau des joints à lèvres.

#### ■ Condensation

- Il est interdit de relier directement l'évacuation des fumées aux conduits structurels à cause de la condensation.
- Si des condensats provenant de la section de conduit en plastique ou en inox peuvent éventuellement retourner vers une partie en aluminium des conduits d'évacuation des fumées, ces condensats doivent être évacués par le biais d'un collecteur, placé avant la partie en aluminium.
- Les tubes d'évacuation des fumées en aluminium nouvellement installés peuvent produire des produits corrosifs en relativement grande quantité si leur longueur est importante. Dans ce cas, vérifiez et nettoyez le siphon plus souvent.



#### Important

Contactez le fournisseur local pour plus d'informations.

## 4.9 Qualité de l'eau et traitement de l'eau

---

La qualité de l'eau du chauffage central doit être conforme à certaines valeurs limites, qu'on peut trouver dans nos **Règles relatives à la qualité de l'eau**. Les consignes figurant dans ces règles doivent être tout le temps respectées.

Dans de nombreux cas, la chaudière et l'installation de chauffage peuvent être remplies avec de l'eau du robinet, sans aucun traitement de l'eau.

## 4.10 Débit d'eau dans les applications de chaleur industrielle

---

Dans les applications de chaleur industrielle (par exemple, les processus de pasteurisation et de séchage et lavage), la chaudière est employée à des fins de chauffage industriel, non pas pour du chauffage central. En chaleur industrielle, le débit nominal (à  $\Delta T$  20°C) dans le circuit de chauffage principal doit être garanti. Le débit dans le circuit secondaire peut varier.

Pour vérifier que c'est bien le cas, on peut monter un capteur de débit, qui verrouille la chaudière si le débit chute au-dessous d'un seuil spécifié (par suite d'une défaillance de pompe ou de vanne, par exemple).

Dans le cas de cette application, ajuster les paramètres suivants :

- Régler le paramètre DP140 sur Chauffage industriel .
- Régler les paramètres DP005 et DP070 à la valeur requise pour cette installation.
- En cas d'utilisation d'une sonde ECS, régler les paramètres DP034 et DP006 à la valeur requise pour cette installation.



#### Important

La durée de vie de la chaudière peut être moins longue si elle est utilisée dans des applications de chaleur industrielle.

## 4.11 Augmentation du réglage $\Delta T$ standard

---

Dans certains cas, le réglage  $\Delta T$  standard de la chaudière devra être augmenté, par exemple dans les systèmes avec :

- plancher chauffant
- chauffage de l'air
- chauffage urbain
- une pompe à chaleur

Tab.17 Augmentation du réglage  $\Delta T$  standard

Type de chaudière	Réglage de $\Delta T$
Quinta Ace 45 Quinta Ace 65 Quinta Ace 90	Le réglage de $\Delta T$ standard de 25 K peut être augmenté jusqu'à un maximum de 40 K.
Quinta Ace 115	Le réglage de $\Delta T$ standard de 20 K peut être augmenté jusqu'à un maximum de 35 K.

Augmenter le réglage de  $\Delta T$  à l'aide du paramètre **GP021**. Lors de l'augmentation de  $\Delta T$ , l'unité de commande limite la température de départ à un maximum de 80 °C.



#### Important

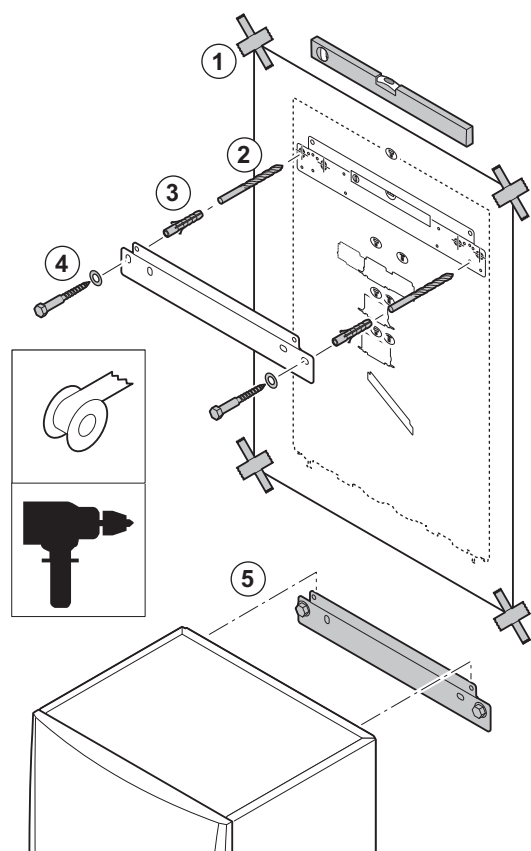
- Avec le réglage  $\Delta T$  augmenté, l'outil de service utilisera un sous-état pour indiquer que la température de départ limitée est active.
- Empêcher le blocage de la chaudière et s'assurer d'une circulation minimale de l'eau en utilisant une dérivation ou une bouteille de découplage.
- Si une pompe de chauffage central à commande PWM est contrôlée par l'unité de commande de la chaudière, régler le paramètre **PP014** sur **2**.



## 5 Installation

### 5.1 Positionnement de la chaudière

Fig.11 Montage de la chaudière



AD-0000018-02

Le support de fixation au dos de l'habillage permet de suspendre la chaudière directement au rail de montage.

La chaudière est livrée avec un gabarit de montage.

1. Fixer le gabarit de montage de la chaudière au mur à l'aide d'un ruban adhésif.



#### Avertissement

- Utiliser un niveau pour vérifier que le gabarit de montage est parfaitement horizontal.
- Protéger la chaudière contre la poussière du bâtiment et couvrir les points de raccordement des buses de fumées et d'arrivée d'air. Les découvrir uniquement pour procéder aux raccordements correspondants.

2. Percer 2 trous de 10 mm de diamètre.



#### Important

Les trous de fixation supplémentaires sur le support de suspension sont prévus au cas où l'un des deux trous de fixation n'est pas adapté à la fixation correcte de la cheville.

3. Insérer les chevilles de 10 mm de diamètre.
4. Retirer le gabarit de montage.
5. Fixer le rail de montage au mur avec les boulons fournis de 10 mm de diamètre.
6. Monter la chaudière sur le support de suspension.

### 5.2 Rinçage de l'installation

Avant de raccorder une nouvelle chaudière à une installation existante ou nouvelle, l'installation doit être intégralement et soigneusement nettoyée et rincée. Cette opération est fondamentale. Elle permet d'éliminer les résidus liés à l'installation (résidus de soudure, produits de fixation) et les saletés accumulées (vase, boue, etc.)

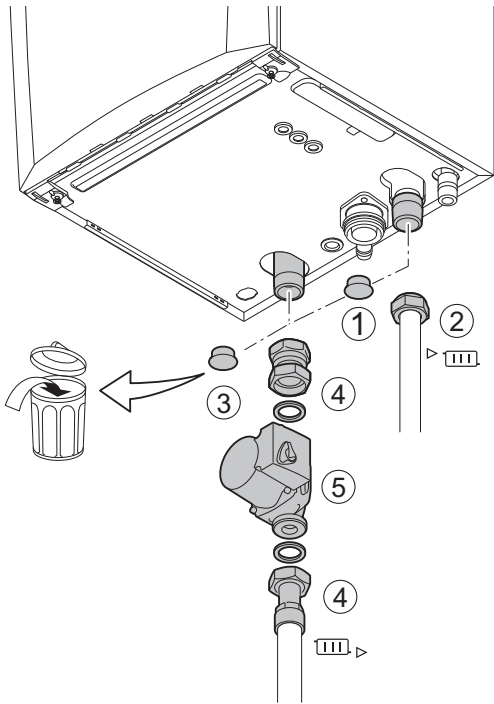


#### Important

- Rincer le circuit de chauffage avec un volume d'eau équivalent à au moins trois fois le volume de l'installation de chauffage.
- Rincer les tuyaux ECS avec au moins 20 fois leur volume d'eau.

### 5.3 Raccorder le circuit de chauffage

Fig.12 Raccordement du départ et du retour du chauffage central



AD-4100110-01

1. Retirer le bouchon de protection du raccord de départ chauffage ►
2. Raccorder le conduit de sortie eau de chauffage au conduit de départ du circuit chauffage.
3. Retirer le bouchon de protection du raccord de retour chauffage ►
4. Raccorder le conduit d'entrée eau de chauffage au conduit de retour du circuit chauffage.
5. Monter la pompe de circulation sur le conduit de retour du chauffage central .



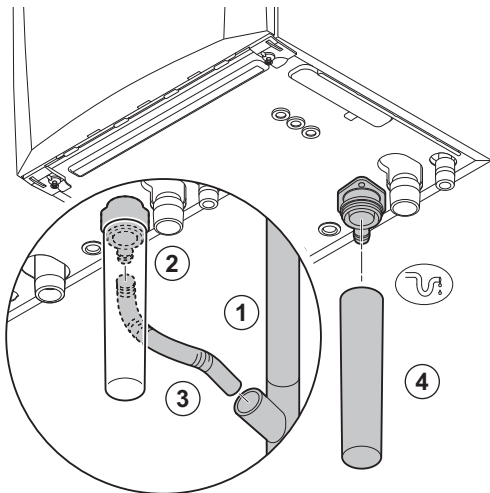
**Pour de plus amples informations, voir**

Raccordement de la pompe PWM, page 33

Raccordement de la pompe standard, page 33

### 5.4 Raccordement du conduit d'évacuation des condensats

Fig.13 Raccordement du conduit d'évacuation des condensats

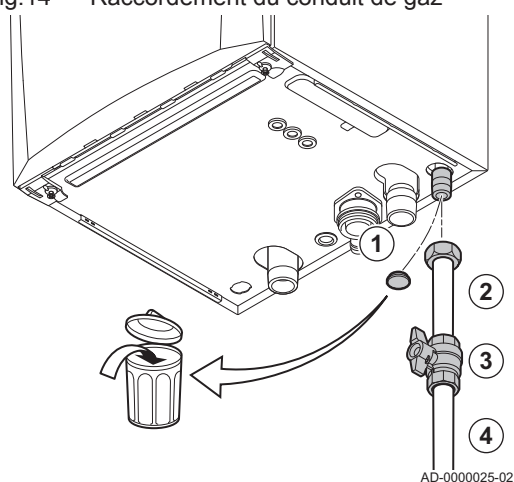


AD-0000024-02

1. Monter un conduit d'évacuation en plastique de 32 mm de diamètre minimum, qui se termine dans une bouche d'évacuation.
2. Insérer le flexible vidange des condensats dans le tuyau.
3. Monter un coupe-odeur ou un siphon dans le tuyau d'écoulement.
4. Monter le siphon.

## 5.5 Raccordement gaz

Fig.14 Raccordement du conduit de gaz



1. Retirer le bouchon de protection du conduit d'arrivée de gaz <sup>GAS/</sup>GAZ au bas de la chaudière.
2. Monter le conduit d'arrivée de gaz.
3. Monter une vanne gaz dans ce conduit, directement sous la chaudière (à moins de 1 mètre).
4. Monter le conduit de gaz sur le robinet gaz.

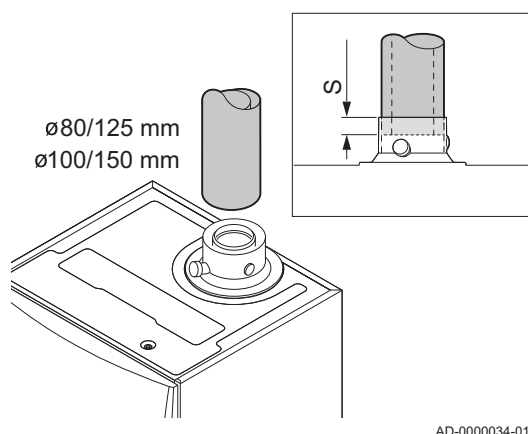


### Important

La vanne gaz doit toujours être accessible.

## 5.6 Raccordement de la fumisterie

Fig.15 Raccordement de la buse de fumées et de l'arrivée d'air



### 5.6.1 Raccordement de la buse de fumées et de l'arrivée d'air

**S** Profondeur d'insertion 25 mm

1. Brancher le conduit de la buse de fumées et le conduit d'arrivée d'air sur la chaudière.
2. Monter les conduits des buses de fumées et d'arrivée d'air suivants conformément aux instructions du fabricant.



### Attention

- Les conduits ne doivent pas reposer sur la chaudière.
- Incliner les parties horizontales vers la chaudière, avec une pente de 50 mm par mètre.

## 5.7 Raccordements électriques

### 5.7.1 Unité de commande

Le tableau suivant donne des valeurs importantes concernant le raccordement de l'unité de commande.

Tab.18 Valeurs pour le raccordement de l'unité de commande

Tension d'alimentation	230 V c.a./50 Hz
Valeur du fusible principal F1 (230 V c.a.)	2,5 AT
Ventilateur	230 V c.a.



#### **Danger d'électrocution**

Les composants suivants de la chaudière sont reliés à une alimentation de 230 V :

- Raccordement électrique à la pompe de circulation.
- Raccordement électrique au bloc vanne gaz.
- Raccordement électrique au ventilateur.
- Unité de commande.
- Transformateur d'allumage.
- Raccordement du câble d'alimentation.

La chaudière est équipée d'une fiche avec prise de terre (longueur de cordon de 1,50 m) adaptée à une alimentation 230 VCA/50 Hz avec phase/neutre/terre. La chaudière n'est pas sensible aux phases. Le câble d'alimentation est raccordé au connecteur **X1**. Un fusible de rechange se trouve dans le logement de l'unité de commande.

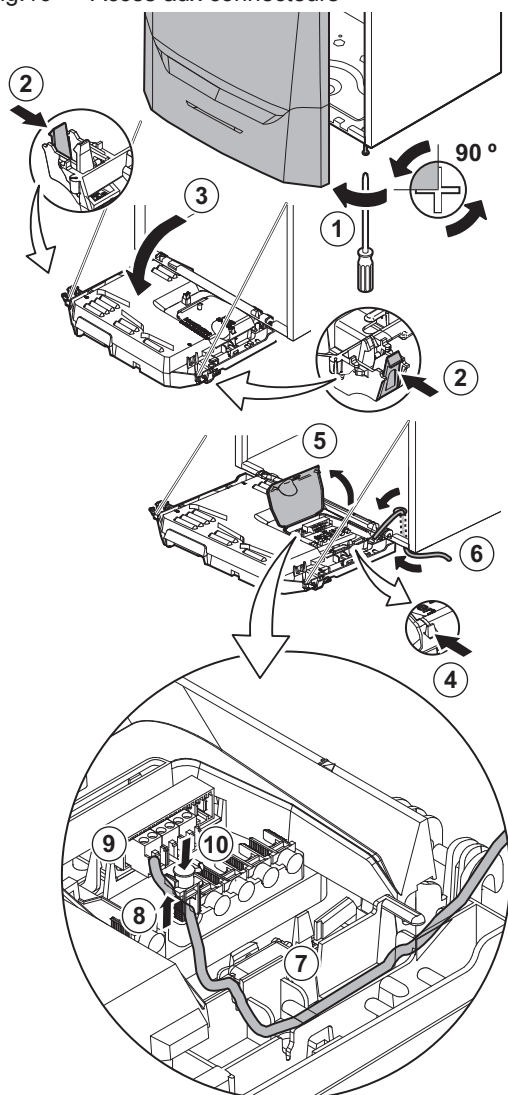


#### **Attention**

- Commander toujours le cordon électrique de remplacement auprès de Remeha. Le câble d'alimentation doit uniquement être remplacé par Remeha ou par un installateur certifié Remeha.
- La prise de la chaudière doit toujours être accessible.

La chaudière dispose de plusieurs options de raccordement en matière de contrôle, de protection et de régulation. Des cartes électroniques en option peuvent être installées en complément de la carte électronique standard.

Fig.16 Accès aux connecteurs



AD-4000065-01

### 5.7.2 Accès aux connecteurs

Voici les composants inclus dans le coffret tableau de commande :

- la carte électronique standard **CB-03** avec connecteur **X-03**.
- la carte électronique **IF-01** avec connecteur **X4** et **X5**

Divers thermostats et régulateurs peuvent y être raccordés.

**Accès aux connecteurs :**

1. Desserrer d'un quart de tour les deux vis situées sous le panneau avant et retirer celui-ci.
2. Enfoncer légèrement vers l'intérieur les clips de fixation situés sur les côtés du coffret tableau de commande.
3. Basculer le coffret tableau de commande vers l'avant.
4. Enfoncer légèrement vers l'intérieur le clip de fixation situé sur le côté du volet du coffret tableau de commande.
5. Ouvrir le volet du coffret tableau de commande.  
⇒ Le connecteur **X-03** de la carte électronique **CB-03** est désormais accessible
6. Ouvrir le coffret tableau de commande en relâchant les clips de fixation (4) à l'aide d'un tournevis.  
⇒ Les connecteurs **X4** et **X5** de la carte électronique **IF-01** sont désormais accessibles.
7. Enfiler les câbles du régulateur ou du thermostat à travers la ou les tuelles sur la plaque de fond de la chaudière
8. Enfiler le(s) câble(s) de connexion approprié(s) dans le coffret tableau de commande via le(s) conduit(s) de câble fourni(s).
9. Desserrer le ou les serre-câble et passer le ou les câbles par-dessous.
10. Raccorder les câbles aux bornes appropriées sur le connecteur.
11. Fermer soigneusement le ou les serre-câble.
12. Fermer le coffret tableau de commande.

### 5.7.3 Options de raccordement de la carte électronique standard

#### ■ Généralités

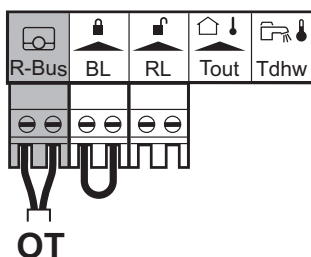
Différents thermostats et régulateurs peuvent être connectés à la carte électronique standard.

#### ■ Raccordement d'un thermostat modulant

La chaudière est équipée de série d'un raccordement R-Bus. Ce raccordement est également compatible avec **OpenTherm**. Cela permet à l'utilisateur de raccorder des thermostats modulables **OpenTherm** (tels que **iSense**) ou des thermostats R-Bus (tels que **eTwist**) sans procéder à des réglages supplémentaires sur l'appareil. La chaudière accepte également le montage d'un dispositif **OpenTherm Smart Power**.

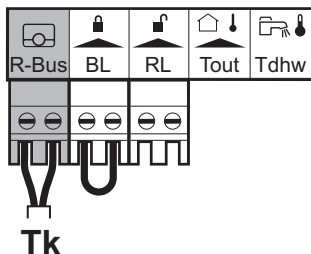
1. Installer le thermostat d'ambiance dans une pièce de référence.
2. Brancher le câble à deux fils du thermostat aux bornes **R-Bus** du connecteur. Le sens de connexion des fils au bornier n'a pas d'importance.

Fig.17 Raccordement d'un thermostat modulant



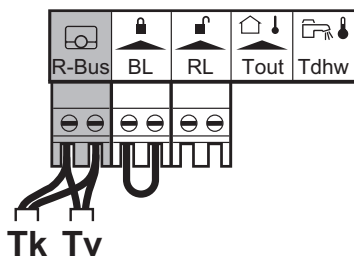
AD-4100101-02

Fig.18 Raccordement du thermostat marche/arrêt



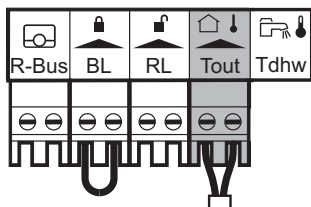
AD-4100102-02

Fig.19 Raccordement du thermostat antigel



AD-4100103-02

Fig.20 Raccordement d'une sonde extérieure



AD-4100109-02

### **i** Important

Si la température de l'eau chaude sanitaire peut être réglée sur le thermostat **OpenTherm**, la chaudière fournit alors de l'eau à cette température, sans dépasser la température maximale réglée sur la chaudière.

### ■ Raccordement du thermostat marche/arrêt

La chaudière est compatible avec le raccordement d'un thermostat d'ambiance marche / arrêt à deux fils (**Tk**).

1. Installer le thermostat (prélèvement de courant) dans une pièce de référence.
2. Brancher le câble à deux fils du thermostat aux bornes **R-Bus** du connecteur. Le sens de connexion des fils au bornier n'a pas d'importance.

### ■ Protection antigel en combinaison avec un thermostat marche/arrêt

Si le thermostat utilisé est du type marche/arrêt, il est possible de protéger les conduits et radiateurs dans une pièce sujette au gel par l'installation d'un thermostat antigel. La vanne du radiateur dans la pièce sujette au gel doit être ouverte.

1. Placer un thermostat antigel (**Tv**) dans une pièce sujette au gel (par ex. un garage).
2. Raccorder le thermostat antigel (**Tv**) et le thermostat marche/arrêt (**Tk**) en parallèle sur les bornes **R-Bus** du connecteur.



### Avertissement

Si un thermostat Remeha **eTwist** ou **OpenTherm** est utilisé, on ne peut pas lui raccorder en parallèle un thermostat antigel aux bornes **R-Bus**. Dans ce cas, assurer la protection antigel de l'installation de chauffage à l'aide d'une sonde extérieure.



### Pour de plus amples informations, voir

Documentation complémentaire, page 11

### ■ Protection antigel associée à une sonde extérieure

L'installation de chauffage peut aussi être protégée contre le gel grâce à l'utilisation d'une sonde extérieure. La vanne du radiateur dans la pièce sujette au gel doit être ouverte.

1. Raccorder la sonde extérieure aux bornes **Tout** du connecteur.

Avec une sonde extérieure, la protection antigel fonctionne de la manière suivante :

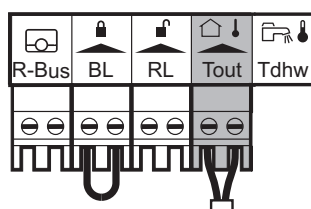
- Si la température extérieure est inférieure à  $-10^{\circ}\text{C}$  : demande de chaleur en provenance de la chaudière.
- Si la température extérieure est supérieure à  $-10^{\circ}\text{C}$  : aucune demande de chaleur en provenance de la chaudière.



### Important

La température extérieure déterminant le démarrage de la protection antigel peut être modifiée à l'aide du paramètre **AP080** (comme indiqué ci-dessus, le réglage usine est  $-10$ ).

Fig.21 Raccordement d'une sonde extérieure



AD-4100109-02

### ■ Raccordement d'une sonde extérieure

Une sonde extérieure peut être raccordée aux bornes **Tout** du connecteur (accessoire). Si la chaudière est équipée d'un thermostat marche/arrêt, la régulation de la température s'effectue selon la valeur de consigne de la courbe de chauffe interne (**F**). Plusieurs paramètres de réglage permettent de modifier la courbe de chauffe interne.

1. Brancher le connecteur de la sonde extérieure sur la borne **Tout**.

### - Données de sonde extérieure

Diverses sondes extérieures peuvent être utilisées. Utiliser les sondes mentionnées ci-dessous ou des sondes présentant des caractéristiques identiques :

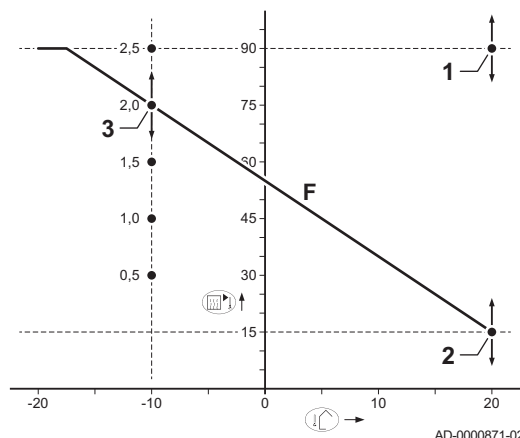
- AF60 = NTC 470  $\Omega/25$  °C
- QAC34 = NTC 1000  $\Omega/25$  °C

Sélectionner la sonde extérieure avec le paramètre **AP056**.



### - Réglage de la courbe de chauffe

Plusieurs paramètres de réglage permettent de modifier la courbe de chauffe interne.

Fig.22 Courbe de chauffe interne



AD-0000871-02

- F** Courbe de chauffe
- 1 Valeur de consigne de la courbe de chauffe (température de départ maximale)  
paramètre **CP010 / CP000**
  - 2 Point de base de confort de la courbe de chauffe  
paramètre **CP210**
  - 3 Pente de la courbe de chauffe  
paramètre **CP230**
-  Température extérieure (Tout)  
 Température de départ (Ta)

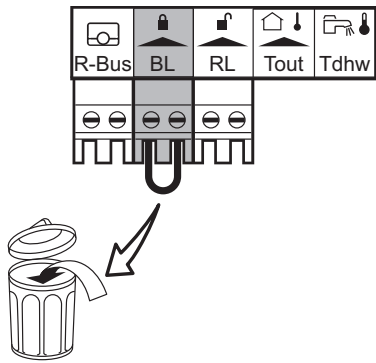
**i Important**  
Un régulateur **OpenTherm** peut également utiliser cette sonde extérieure. Dans ce cas, la courbe de chauffe interne souhaitée doit être réglée sur ce régulateur.

Tab.19 Réglages de la courbe de chauffe interne

Point de base de confort (°C) (paramètre CP210)	Pente (paramètre CP230)	Ta (°C) (où Tout = -10 °C)
15	0,5	30
15	1,0	45
15	1,5	60
15	2,0 <sup>(1)</sup>	75
15	2,5	90
15	3,0	105 <sup>(2)</sup>

(1) Voir exemple de schéma  
 (2) La température de départ est coupée à Ta (max) = paramètre **CP010 / CP000**

Fig.23 Entrée bloquante



AD-4100104-02

### ■ Entrée bloquante

La chaudière dispose d'une entrée de blocage (contact normalement fermé). Cette entrée se trouve sur les bornes **BL** du connecteur.

Si ce contact est ouvert, la chaudière se bloque ou se verrouille.

Modifier la fonction de l'entrée en configurant le paramètre **AP001**. Ce paramètre comporte les 3 options de configuration suivantes :

- Blocage complet : pas de protection antigel avec la sonde extérieure et pas de protection antigel de la chaudière (la pompe ne démarre pas et le brûleur ne démarre pas)
- Blocage partiel : protection antigel de la chaudière (la pompe démarre lorsque la température de l'échangeur thermique est  $< 6\text{ °C}$  et le brûleur démarre lorsque la température de l'échangeur thermique est  $< 3\text{ °C}$ )
- Verrouillage : pas de protection antigel avec la sonde extérieure et protection antigel partielle de la chaudière (la pompe démarre lorsque la température de l'échangeur thermique est  $< 6\text{ °C}$ , le brûleur ne démarre pas lorsque la température de l'échangeur thermique est  $< 3\text{ °C}$ ).



#### Important

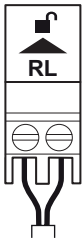
Avant tout, retirer le pont si cette entrée est utilisée.



#### Avertissement

Convient uniquement aux contacts secs.

Fig.24 Entrée de déclenchement



AD-3001303-01

### ■ Entrée de déclenchement

La chaudière dispose d'une entrée de déclenchement (contact normalement ouvert). Cette entrée se trouve sur les bornes **RL** du connecteur.

Si ce contact est fermé avant une demande de chaleur, la chaudière se bloque après un temps d'attente. Modifier le temps d'attente de l'entrée en configurant le paramètre **AP008**.

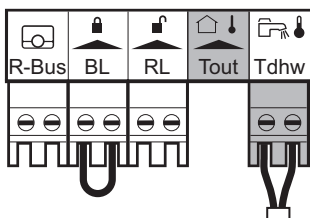
Si ce contact est fermé pendant une demande de chaleur, la chaudière sera instantanément bloquée.



#### Avertissement

Convient uniquement aux contacts secs.

Fig.25 Raccordement sonde/thermostat du ballon



AD-4000096-01

### ■ Raccordement sonde/thermostat du ballon

Une sonde de ballon ou un thermostat peuvent être branchés sur les bornes **Tdhw** du connecteur.

1. Brancher le bouchon entre la sonde ou le thermostat du ballon et le connecteur **Tdhw**.

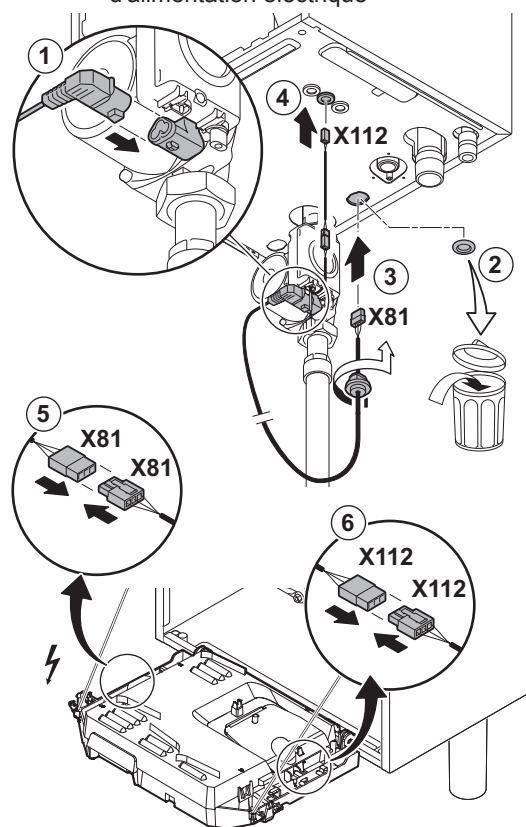
### – Données de sonde d'eau chaude sanitaire

Diverses sondes d'eau chaude sanitaire peuvent être utilisées. Utiliser la sonde mentionnée ci-dessous ou des sondes présentant des caractéristiques identiques :

- NTC 10 k $\Omega$ /25 °C



Fig.26 Raccordement du câble d'alimentation électrique



AD-4000094-01

### ■ Raccordement de la pompe PWM

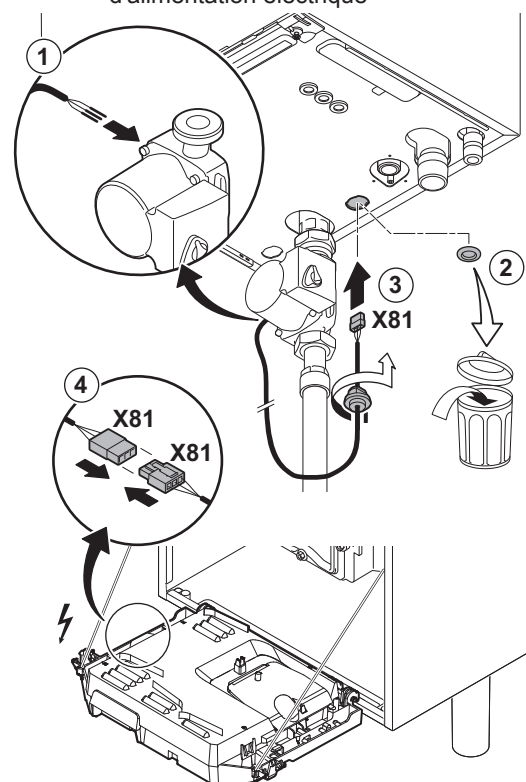
La pompe modulante, éco-énergétique doit être raccordée à la carte de commande standard. Pour ce faire, procéder comme suit :

1. Brancher le câble d'alimentation et le câble du signal PWM à la pompe.
2. Retirer le passe-fil de l'ouverture située au milieu du fond de la chaudière.
3. Faire passer le câble d'alimentation de la pompe par le fond de la chaudière et obturer l'ouverture en serrant la fermeture à baïonnette sur le câble.
4. Passer le câble PWM de la pompe à travers l'un des passe-fils situés à droite de la base de la chaudière.
5. Raccorder le câble d'alimentation X81 de la pompe au câble X81 qui longe la gaine de câble à gauche du coffret tableau de commande.
6. Raccorder le câble PWM X112 de la pompe au câble X112 qui longe la gaine de câble à droite du coffret tableau de commande.

#### **i** Important

Les différents réglages de la pompe peuvent être ajustés au moyen des paramètres **PP014**, **PP016**, **PP017** et **PP018**.

Fig.27 Raccordement du câble d'alimentation électrique



AD-4000093-01

### ■ Raccordement de la pompe standard

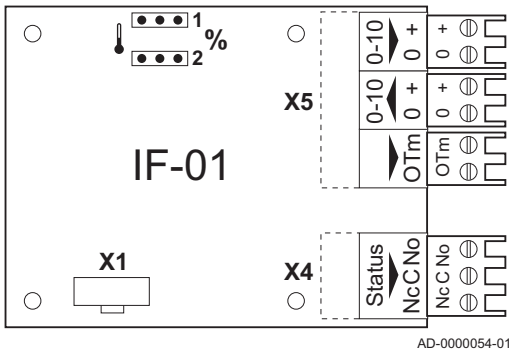
La pompe doit être raccordée à une carte de commande standard. Pour ce faire, procéder comme suit :

1. Raccorder à la pompe le câble d'alimentation X81 fourni avec la chaudière.
2. Retirer le passe-fil de l'ouverture située au milieu du fond de la chaudière.
3. Faire passer le câble x81 par le fond de la chaudière et obturer l'ouverture en serrant la fermeture à baïonnette sur le câble.
4. Raccorder le câble de pompe X81 au câble X81 qui longe la gaine de câble à gauche du coffret tableau de commande.

### 5.7.4 Cartes électroniques de commande supplémentaires

#### ■ Options de raccordement de la carte électronique d'extension IF-01

Fig.28 Carte électronique IF-01



La carte électronique d'extension IF-01 est préinstallée de série dans le coffret tableau de commande.

**Attention**  
 Ne pas raccorder de thermostat antigel ni de thermostat d'ambiance à la chaudière en cas d'utilisation de la carte électronique de commande 0-10 V.

#### - Raccordement du relais d'état (Nc)

Lorsque la chaudière se verrouille, un relais est mis hors tension et le signal d'alarme peut être transmis par l'intermédiaire d'un contact sans potentiel (230 V, 1 A maximum) sur les bornes **Nc** et **C** du connecteur de raccordement.

#### - Raccordement (OTm)

L'interface utilise **OpenTherm** pour communiquer avec l'unité de commande de la chaudière. Pour cela, la connexion **OTm** doit être raccordée à l'entrée **OpenTherm OTm** de l'unité de commande de la chaudière.

#### - Entrée analogique (0-10 V)

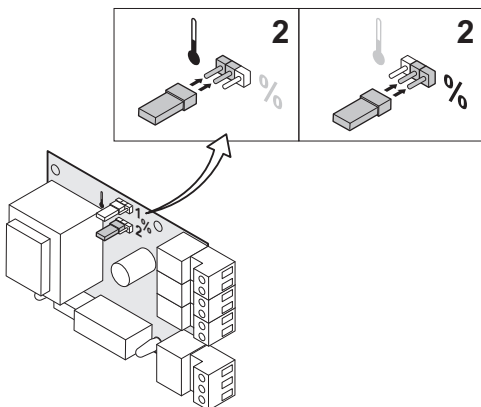
Cette commande permet de choisir entre une régulation en fonction de la température ou de la puissance calorifique. Ces deux commandes sont expliquées brièvement ci-après.

1. Raccorder le signal d'entrée aux bornes **0-10** du connecteur.

Tab.20 Régulation en fonction de la température (°C)

Cavalier 2	Signal d'entrée (V)	Température en °C	Description
	0-1,5	0-15	Chaudière éteinte
	1,5-1,8	15-18	Hystérésis
	1,8-10	18-100	Température souhaitée

Fig.29 Repositionnement du cavalier (2)



Le signal 0-10 V module la température d'alimentation de la chaudière. Cette modulation se fait en fonction de la température de départ. La puissance varie entre les valeurs minimale et maximale sur la base de la consigne de température de départ calculée par le régulateur.

Un cavalier (2) présent sur l'interface sert à choisir entre une régulation en fonction de la température (🌡️) ou de la puissance (%).

Tab.21 Régulation en fonction de la puissance calorifique

Cavali-er 2	Signal d'entrée (V)	Puissance calo-rifique (%)	Description
%	0-2,0 <sup>(1)</sup>	0-20	Chaudière éteinte
	2,0-2,2 <sup>(1)</sup>	20-22	Hystérésis
	2,0-10 <sup>(1)</sup>	20-100	Puissance calorifi-que souhaitée
(1) Dépend de la profondeur de modulation minimale (régimes pré-réglés, stan-dard 20 %)			

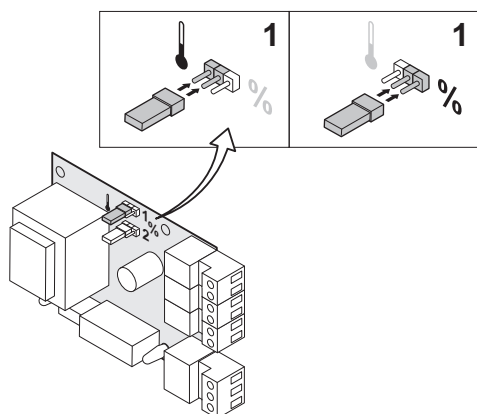
Le signal 0-10 V module la puissance de la chaudière. Cette modulation se fait en fonction de la puissance calorifique. La puissance minimale est liée au taux de modulation de la chaudière. La puissance varie entre les valeurs minimale et maximale sur la base de la valeur déterminée par le régulateur.

### - Sortie analogique (0-10 V)

Ce retour d'information permet de choisir entre la température ou la puissance calorifique. Ces deux modes de régulation sont expliqués brièvement ci-après.

Un cavalier (1) présent sur l'interface sert à choisir entre température (🌡) et puissance (%).

Fig.30 Repositionnement du cavalier (1)



AD-0000056-01

Tab.22 Choix de température

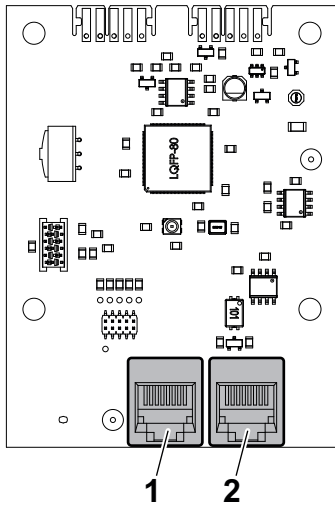
Cava-lier 1	Signal de sortie (V)	Température en °C	Description
🌡	0,5	-	Alarme
	1-10	10-100	Température fournie

Tab.23 Choix de puissance

Cava-lier 2	Signal de sortie (V)	Puissance calo-rifique (%)	Description
%	0	0-15	Chaudière éteinte
	0,5	15-20	Alarme
	2,0-10 <sup>(1)</sup>	20-100	Puissance calorifi-que fournie
(1) Dépend de la profondeur de modulation minimale (régimes pré-réglés, stan-dard 20 %)			

■ Description de la carte électronique GTW-25

Fig.31



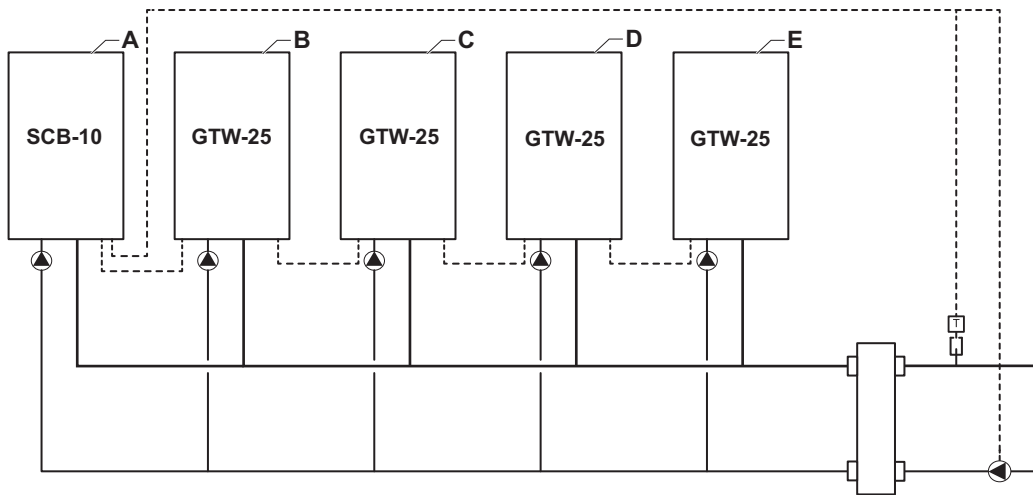
MW-2000859-01

- 1 Connecteur S-Bus
- 2 Connecteur S-Bus

La carte GTW-25 permet de raccorder un appareil qui ne dispose pas de connexion BDR Bus-System via une passerelle interface BDR S-Bus.  
La carte électronique GTW-25 est montée d'usine.

- Gestion cascade avec cartes électroniques SCB-10 et GTW-25

Fig.32 Commande d'une cascade



AD-4000136-01

A Chaudière maître

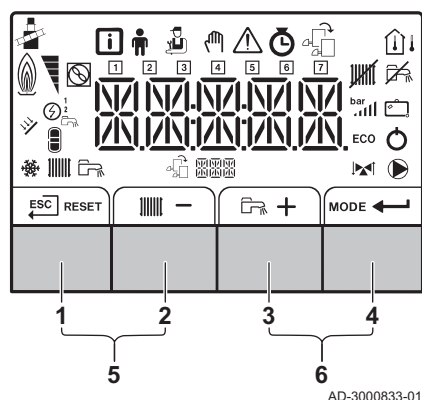
B, C, D, E Chaudières esclave

Avec la carte SCB-10 montée dans la chaudière maître et une régulation HMI T-control, il est possible de gérer jusqu'à 7 chaudières équipées de la carte électronique GTW-25 en cascade. Toutes les chaudières de la cascade sont raccordées par un câble S-BUS par l'intermédiaire des connecteurs S-bus de la SCB-10 dans la chaudière maître et des cartes électroniques GTW-25 dans la ou les chaudières esclaves.

## 6 Avant la mise en service

### 6.1 Description du tableau de commande

Fig.33 Tableau de commande



#### 6.1.1 Signification des touches

- 1 Esc : Retour au niveau précédent.  
RESET Réarmer : Réarmement manuel.
- 2 Température de départ de CH Accès à la température définie.  
— Touche moins : Diminution de la valeur.
- 3 Température ECS : Accès à la température définie.  
+ Touche plus : Augmentation de la valeur.
- 4 **MODE** Fonction CH/ECS : Active et désactive la fonction (ON/ OFF)  
 Touche Enter : Confirme la sélection ou la valeur.
- 5 Touches Ramoneur

**i Important**  
Appuyer simultanément sur les touches 1 et 2.

- 6 Touches Menu







**i Important**  
Appuyer simultanément sur les touches 3 et 4.

**Pour de plus amples informations, voir**  
Documentation complémentaire, page 11

#### 6.1.2 Signification des symboles affichés

Tab.24 Symboles possibles à l'écran (selon les appareils ou fonctions disponibles)

	Le mode Ramoneur est activé (pleine charge ou charge partielle forcée pour la mesure de O <sub>2</sub> ).
	Menu Information : lire les différentes valeurs actuelles.
	Menu Utilisateur : possibilité de configurer les paramètres de niveau utilisateur.
	Menu Installateur : possibilité de configurer les paramètres de niveau installateur.
	Menu mode manuel : possibilité de configurer le mode manuel.
	Menu Erreur : possibilité de lire les erreurs.
	Compteur des heures / Programmation horaire / Menu Affichage de l'heure.
	Menu Carte de commande : (en option) possibilité de lire les cartes de commande.
	La sonde extérieure est raccordée.
	La sonde de température ambiante est raccordée.
	Niveau de sortie du brûleur (1 à 5 barres, chaque barre représentant 20 %)
	La pompe à chaleur est sous tension.
	Affichage du jour
	La fonction Chauffage central est désactivée.
	Le fonctionnement de l'ECS est désactivé.
	La chaudière solaire est en marche et le niveau de chauffe est affiché.
	Affichage de la pression d'eau du système.
	Le programme vacances est activé.
	La protection antigel est activée.

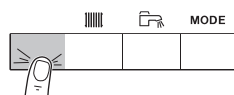
	La production de chauffage activée.
	La production d'ECS est activée.
	Affichage de la carte électronique sélectionnée.
	La vanne 3 voies est activée.
	La pompe de circulation est en marche.
<b>ECO</b>	Le mode ECO est activé.
	Éteindre et rallumer l'appareil.

### 6.1.3 Navigation dans les menus

#### **i** Important

- Selon les appareils ou les cartes de commande connectées, le panneau de commande affiche des options de sélection dans certains menus.
- Commencer par sélectionner un appareil, une carte de commande ou une zone pour l'afficher ou en modifier un réglage.

Fig.34 Étape 1



MW-3000377-02

Fig.35 Étape 2



MW-3000299-01

1. Appuyer sur une touche quelconque pour activer le régulateur depuis l'écran de veille.
2. Accéder aux options de menu disponibles en appuyant simultanément sur les deux touches de droite.

Tab.25 Choix possibles du menu




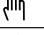


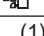
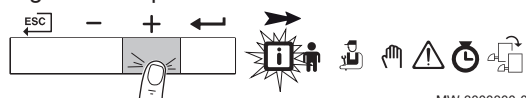
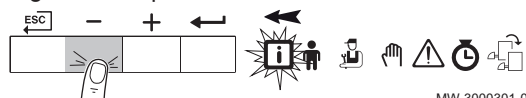
	Information menu
	Menu Utilisateur
	Menu Installateur
	Menu Mode manuel
	Menu Défaut
	Menu Compteurs / Programmation / Horloge
	Menu Carte <sup>(1)</sup>
(1) L'icône s'affiche uniquement si une carte électronique optionnelle est présente.	

Fig.36 Étape 3



MW-3000300-02

Fig.37 Étape 4



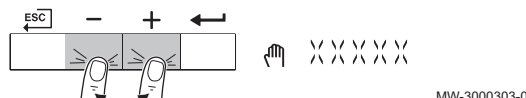
MW-3000301-02

Fig.38 Étape 5



MW-3000302-01

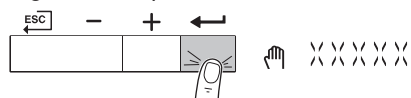
Fig.39 Étape 6



MW-3000303-01

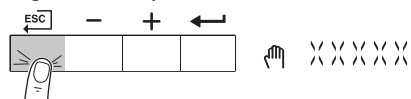
3. Appuyer sur la touche + pour déplacer le curseur vers la droite.
4. Appuyer sur la touche - pour déplacer le curseur vers la gauche.
5. Appuyer sur la touche ← pour confirmer la sélection du menu ou paramètre requis.
6. Appuyer sur la touche + ou - pour modifier la valeur.


Fig.40 Étape 7



7. Appuyer sur la touche  pour confirmer la valeur.

Fig.41 Étape 8



8. Appuyer sur la touche  pour revenir à l'affichage principal.

**i Important**  
L'écran de veille s'affiche si aucune touche n'est enfoncée pendant trois minutes.

## 6.2 Points à vérifier avant la mise en service

### 6.2.1 Remplir le siphon

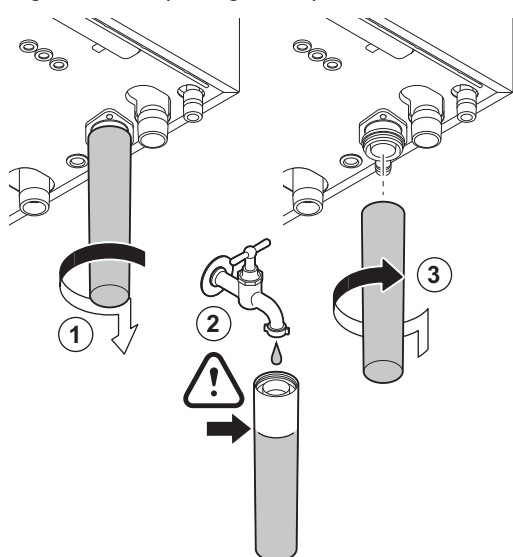


#### Danger

Le siphon doit toujours être suffisamment rempli d'eau. Ceci évite que des fumées n'entrent dans la pièce.

1. Démontez le siphon.
  2. Remplir le siphon d'eau.
  3. Remontez le siphon.
- ⇒ Vérifier que le siphon est solidement monté et qu'il n'y a pas de fuites.

Fig.42 Remplissage du siphon



### 6.2.2 Remplir l'installation



#### Attention

Avant le remplissage, ouvrir les robinets de tous les radiateurs de l'installation.



#### Important

Pour pouvoir lire la pression hydraulique sur l'afficheur de la chaudière, la chaudière doit être en marche.

1. Remplir l'installation avec de l'eau du robinet propre.

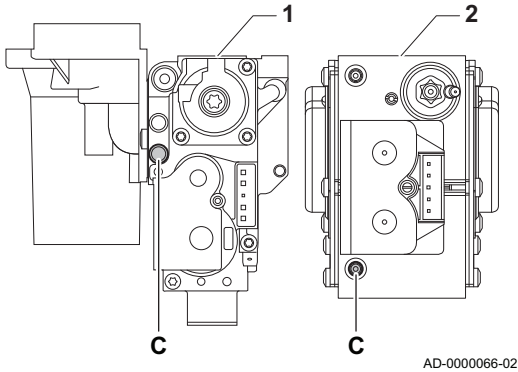


#### Important

La pression hydraulique recommandée se situe entre 1,5 bar et 2 bar.

2. Vérifier l'étanchéité des raccordements côté eau.

Fig.43 Points de mesure C du bloc vanne gaz



### 6.2.3 Circuit gaz



#### Avertissement

Vous n'êtes pas autorisé à effectuer de travaux sur le bloc vanne gaz. Vous êtes uniquement autorisé à vérifier le matériel et les réglages.

- 1 Quinta Ace 45 - 65 - 90
- 2 Quinta Ace 115



#### Avertissement

- S'assurer que la chaudière est hors tension.
- Si le type de gaz fourni ne correspond pas aux gaz approuvés pour la chaudière, ne pas procéder à la mise en service.

1. Ouvrir le robinet gaz principal.
2. Ouvrir le robinet gaz de la chaudière.
3. Desserrer d'un quart de tour les deux vis situées sous le logement avant et retirer celui-ci.
4. Mesurer la pression d'alimentation du gaz au point de mesure **C** sur le bloc vanne gaz.



#### Avertissement

- La pression de gaz qui a été enregistrée au point de mesure **C** doit être comprise dans les limites indiquées pour la pression d'alimentation du gaz. Voir Données techniques, page 71
- Pour connaître les pressions de gaz autorisées, voir : Catégories d'appareils, page 68

5. Purger le tuyau d'alimentation en gaz en dévissant le point de mesure sur le bloc vanne gaz.
6. Revisser la prise de pression lorsque le conduit est entièrement purgé.
7. Vérifier que tous les raccords de gaz sont bien serrés. La pression de test maximale autorisée est de 60 mbar.

### 6.2.4 Circuit hydraulique

1. Vérifiez le siphon. Il doit être complètement rempli d'eau propre.
2. Vérifiez l'étanchéité des raccordements du circuit d'eau.

### 6.2.5 Raccordements électriques

1. Vérifier les raccordements électriques.



## 7 Mise en service

### 7.1 Procédure de mise en service



#### Avertissement

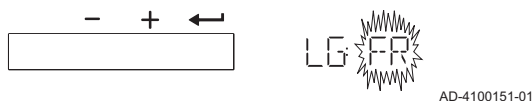
- Seul un installateur qualifié peut effectuer la première mise en service.
- En cas d'adaptation à un autre type de gaz, par exemple propane, la chaudière doit être réglée avant sa mise en marche.



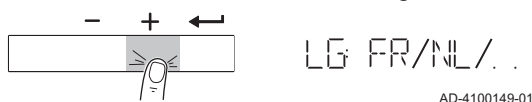
#### Voir

Adaptation à un autre gaz, page 42

1. Ouvrir le robinet gaz principal.
2. Ouvrir le robinet gaz de la chaudière.
3. Mettre la chaudière sous tension en activant l'interrupteur marche/arrêt.
  - ⇒ Le programme de démarrage est amorcé et ne peut pas être interrompu. Pendant le programme, tous les segments de l'afficheur apparaissent brièvement.
4. À la fin du programme de démarrage, l'afficheur indique ce qui suit :  
*L G : F R* (FR clignote sur l'affichage)



5. Avec la touche **+** sélectionner la langue souhaitée.

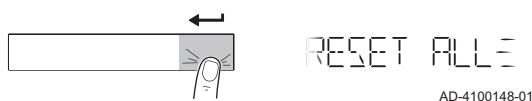


6. Appuyer sur la touche **←** pour confirmer la sélection.



⇒ *RESET ALL* s'affiche.

7. Pour valider, appuyer sur la touche **←**.



8. La langue sélectionnée est maintenant configurée et l'afficheur principal apparaît.
9. Régler les composants (thermostats, régulation) de manière à susciter la demande de chaleur.



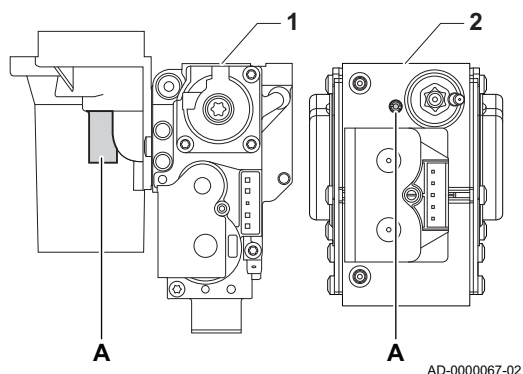
#### Important

En cas d'erreur pendant le démarrage, un message portant le code correspondant s'affiche. La signification des codes de défaut est donnée dans le tableau des erreurs.

## 7.2 Réglages gaz

### 7.2.1 Adaptation à un autre gaz

Fig.44 Position de la vis de réglage A



- 1 Quinta Ace 45 - 65 - 90
- 2 Quinta Ace 115

La chaudière est pré-réglée en usine pour un fonctionnement au gaz naturel de type G20 (gaz H) et G25 (gaz L).

Tab.26 Réglages d'usine G20 (gaz H)

Code	Texte affiché	Désignation	Plage de réglage	45	65	90	115
DP003	Vit vent max abs ECS	Vitesse de ventilateur maximum sur eau chaude sanitaire	1000 tr/min 7000 tr/min	5400	5600	6300	6800
GP007	Vit ventil max CC	Vitesse max du ventilateur en mode chauffage	1400 tr/min 7000 tr/min	5400	5600	6300	6800
GP008	Vit min ventil	Vitesse min. du ventilateur en mode chauffage + eau chaude sanitaire	1400 tr/min 4000 tr/min	1550	1600	1600	1750
GP009	Vit ventil démarrage	Vitesse du ventilateur au démarrage	1000 tr/min 4000 tr/min	2500	2500	2500	2500

Tab.27 Réglages d'usine G25 (gaz L)

Code	Texte affiché	Désignation	Plage de réglage	45	65	90	115
DP003	Vit vent max abs ECS	Vitesse de ventilateur maximum sur eau chaude sanitaire	1000 tr/min 7000 tr/min	5400	5600	6300	7000
GP007	Vit ventil max CC	Vitesse max du ventilateur en mode chauffage	1400 tr/min 7000 tr/min	5400	5600	6300	7000
GP008	Vit min ventil	Vitesse min. du ventilateur en mode chauffage + eau chaude sanitaire	1400 tr/min 4000 tr/min	1550	1600	1650	1750
GP009	Vit ventil démarrage	Vitesse du ventilateur au démarrage	1000 tr/min 4000 tr/min	2500	2500	2500	2500



#### Avertissement

La conversion d'un appareil d'un gaz de la deuxième famille à un gaz de la troisième famille et inversement n'est pas autorisée. Vous êtes uniquement autorisé à vérifier le matériel et les réglages. Les opérations décrites ci-dessous doivent être effectuées par un technicien Remeha Service.

Pour utiliser un autre type de gaz, procéder comme suit :

Tab.28 En cas de fonctionnement au propane

Type de chaudière	Action
Quinta Ace 45	Tourner la vis de réglage <b>A</b> sur le venturi de 4¼ tours dans le sens des aiguilles d'une montre
Quinta Ace 65	Tourner la vis de réglage <b>A</b> sur le venturi de 6½ tours dans le sens des aiguilles d'une montre
Quinta Ace 90	Remplacer le bloc vanne gaz actuel par le bloc vanne gaz pour propane, conformément aux instructions fournies avec le kit de conversion au propane
Quinta Ace 115	Tourner la vis de réglage <b>A</b> dans le sens des aiguilles d'une montre jusqu'à ce qu'elle soit fermée, puis : Tourner la vis de réglage <b>A</b> sur le bloc vanne gaz de 3,5-4 tours dans le sens inverse des aiguilles d'une montre

1. Régler la vitesse de ventilateur (si nécessaire) selon le type de gaz conformément au tableau ci-dessous. Le réglage peut être modifié à l'aide d'un paramètre.

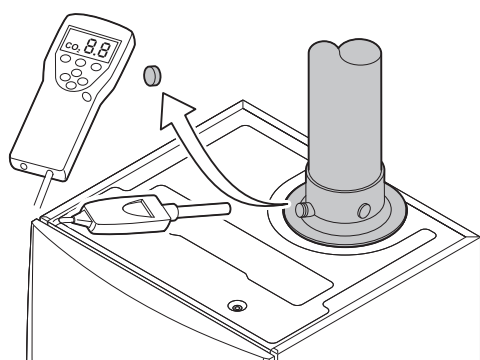
Tab.29 Réglage pour du gaz de type G30/G31 (butane/propane)

Code	Texte affiché	Désignation	Plage de réglage	45	65	90	115
DP003	Vit vent max abs ECS	Vitesse de ventilateur maximum sur eau chaude sanitaire	1000 tr/min 7000 tr/min	5100	5300	5800	6500
GP007	Vit ventil max CC	Vitesse max du ventilateur en mode chauffage	1400 tr/min 7000 tr/min	5100	5300	5800	6500
GP008	Vit min ventil	Vitesse min. du ventilateur en mode chauffage + eau chaude sanitaire	1400 tr/min 4000 tr/min	1550	1600	2250	1800
GP009	Vit ventil démarrage	Vitesse du ventilateur au démarrage	1000 tr/min 4000 tr/min	2500	2500	2500	2500

2. Vérifier le réglage du rapport gaz/air.

### 7.2.2 Vérification et réglage du rapport gaz/air

Fig.45 Prise de mesure des fumées



AD-000069-01

1. Dévisser le bouchon de la prise de mesure des fumées.
2. Insérer la sonde de l'analyseur de fumées dans la prise de mesure.



#### Avertissement

Veiller à obturer totalement l'ouverture autour de la sonde pendant la prise de mesure.



#### Attention

L'analyseur de fumées doit avoir une précision minimale de  $\pm 0,25\%$  O<sub>2</sub>.

3. Mesurer le pourcentage de O<sub>2</sub> dans les fumées. Réaliser des mesures à pleine charge et à charge partielle.



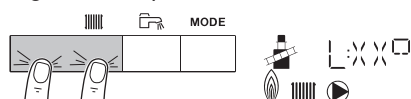
#### Important

L'habillage avant doit être déposé lors de la prise des mesures.

#### ■ Activer la pleine charge

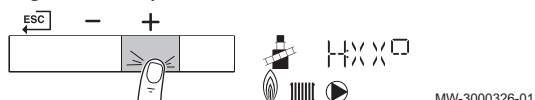
1. Appuyer simultanément sur les deux touches de gauche pour sélectionner le mode Ramoneur.  
⇒ L'appareil fonctionne maintenant à charge partielle. Attendre que **L:XX°** apparaisse sur l'afficheur.

Fig.46 Étape 1



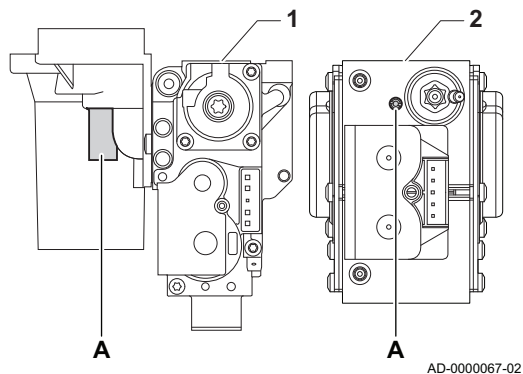
MW-3000325-01

Fig.47 Étape 2



2. Appuyer deux fois sur la touche **+**.  
 ⇒ L'appareil fonctionne maintenant à pleine charge. Attendre que **H:XX°** apparaisse sur l'afficheur.

Fig.48 Position de la vis de réglage A



### ■ Valeurs de contrôle et de réglage de O<sub>2</sub> à pleine charge

- 1 Quinta Ace 45 - 65 - 90
- 2 Quinta Ace 115

1. Mesurer le pourcentage de O<sub>2</sub> dans les fumées.
2. Comparer la valeur mesurée avec les valeurs de consigne données dans le tableau.
3. Si la valeur mesurée diffère de celles indiquées dans le tableau, corriger le rapport gaz/air.



#### Avertissement

L'adaptation des chaudières à partir d'un type de gaz I<sub>2E(R)</sub> peut être effectuée par un installateur qualifié. L'adaptation des chaudières à partir d'un type de gaz I<sub>2E(S)B</sub> est formellement interdite. Vous êtes uniquement autorisé à vérifier le matériel et les réglages. Les opérations décrites ci-dessous doivent être effectuées par un technicien Remeha Service.

4. À l'aide de la vis de réglage **A**, régler le pourcentage de O<sub>2</sub> à la valeur nominale, en fonction du type de gaz utilisé. Cette valeur doit toujours être comprise entre les limites de paramétrage inférieure et supérieure.

Tab.30 Valeurs de contrôle et de réglage d'O<sub>2</sub> à pleine charge pour G20 (gaz H)

Valeurs à pleine charge pour G20 (gaz H)	O <sub>2</sub> (%) <sup>(1)</sup>
Quinta Ace 45	3,8 – 4,3 <sup>(1)</sup>
Quinta Ace 65	3,4 – 3,9 <sup>(1)</sup>
Quinta Ace 90	4,3 – 4,7 <sup>(1)</sup>
Quinta Ace 115	4,2 – 4,7 <sup>(1)</sup>
(1) Valeur nominale	

Tab.31 Valeurs de contrôle et de réglage d'O<sub>2</sub> à pleine charge pour G25 (gaz L)

Valeurs à pleine charge pour G25 (gaz L)	O <sub>2</sub> (%) <sup>(1)</sup>
Quinta Ace 45	6,6 – 7,1 <sup>(1)</sup>
Quinta Ace 65	6,5 – 7,0 <sup>(1)</sup>
Quinta Ace 90	3,2 – 3,7 <sup>(1)</sup>
Quinta Ace 115	4,0 – 4,4 <sup>(1)</sup>
(1) Valeur nominale	

Tab.32 Valeurs de contrôle et de réglage d'O<sub>2</sub> à pleine charge pour G30/G31 (butane/propane)

Valeurs à pleine charge pour G30/G31 (Butane/Propane)	O <sub>2</sub> (%) <sup>(1)</sup>
Quinta Ace 45	4,7 – 5,2 <sup>(1)</sup>
Quinta Ace 65	4,9 – 5,4 <sup>(1)</sup>
Quinta Ace 90	4,9 – 5,4 <sup>(1)</sup>
Quinta Ace 115	4,9 – 5,4 <sup>(1)</sup>
(1) Valeur nominale	

Fig.49 Étape 1

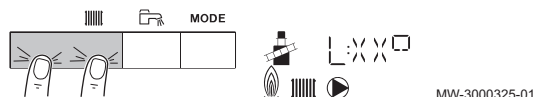
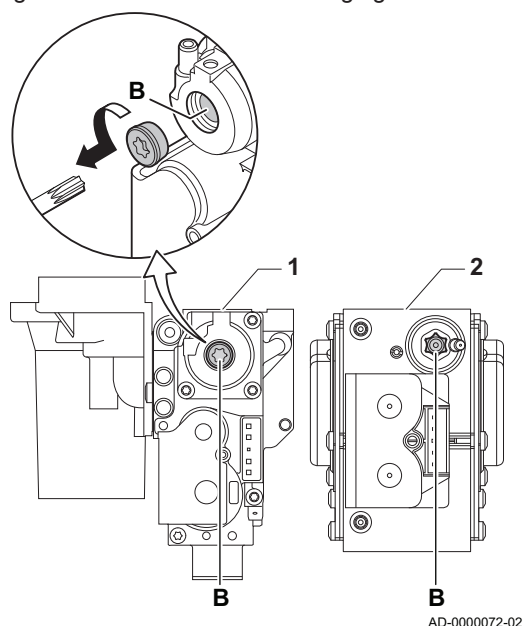



Fig.50 Position de la vis de réglage B

**Attention**

Les valeurs d'O<sub>2</sub> à pleine charge doivent être inférieures aux valeurs d'O<sub>2</sub> à charge partielle.

### ■ Activer la charge partielle

1. Appuyer simultanément sur les deux touches de gauche pour sélectionner le mode Ramoneur.  
⇒ L'appareil fonctionne maintenant à charge partielle. Attendre que L:XX° apparaisse sur l'afficheur.
2. Si vous souhaitez mettre fin au test à charge partielle, appuyer sur la touche  pour retourner à l'affichage principal.

### ■ Valeurs de contrôle et de réglage de O<sub>2</sub> à charge partielle

- 1 Quinta Ace 45 - 65 - 90
- 2 Quinta Ace 115

1. Mesurer le pourcentage de O<sub>2</sub> dans les fumées.
2. Comparer la valeur mesurée avec les valeurs de consigne données dans le tableau.
3. Si la valeur mesurée diffère de celles indiquées dans le tableau, corriger le rapport gaz/air.

**Avertissement**

L'adaptation des chaudières à partir d'un type de gaz l<sub>2E(R)</sub> peut être effectuée par un installateur qualifié. L'adaptation des chaudières à partir d'un type de gaz l<sub>2E(S)B</sub> est formellement interdite. Vous êtes uniquement autorisé à vérifier le matériel et les réglages. Les opérations décrites ci-dessous doivent être effectuées par un technicien Remeha Service.

4. À l'aide de la vis de réglage **B**, régler le pourcentage de O<sub>2</sub> à la valeur nominale, en fonction du type de gaz utilisé. Cette valeur doit toujours être comprise entre les limites de paramétrage inférieure et supérieure.
5. Régler à nouveau la chaudière pour un usage normal.

Tab.33 Valeurs de contrôle et de réglage d'O<sub>2</sub> à charge partielle pour G20 (gaz H)

Valeurs à charge partielle pour G20 (gaz H)	O <sub>2</sub> (%) <sup>(1)</sup>
Quinta Ace 45	4,3 <sup>(1)</sup> - 4,8
Quinta Ace 65	3,9 <sup>(1)</sup> - 4,4
Quinta Ace 90	5,2 <sup>(1)</sup> - 4,8
Quinta Ace 115	5,6 <sup>(1)</sup> - 6,1
(1) Valeur nominale	

Tab.34 Valeurs de contrôle et de réglage d'O<sub>2</sub> à charge partielle pour G25 (gaz L)

Valeurs à charge partielle pour G25 (gaz L)	O <sub>2</sub> (%) <sup>(1)</sup>
Quinta Ace 45	7,1 <sup>(1)</sup> - 7,6
Quinta Ace 65	7,0 <sup>(1)</sup> - 7,5
Quinta Ace 90	4,6 <sup>(1)</sup> - 5,1
Quinta Ace 115	5,1 <sup>(1)</sup> - 4,7
(1) Valeur nominale	

Tab.35 Valeurs de contrôle et de réglage d'O<sub>2</sub> à pleine charge pour G30/G31 (butane/propane)

Valeurs à charge partielle pour G30/G31 (butane/propane)	O <sub>2</sub> (%) <sup>(1)</sup>
Quinta Ace 45	5,7 <sup>(1)</sup> - 6,2
Quinta Ace 65	5,7 <sup>(1)</sup> - 6,2
Quinta Ace 90	5,7 <sup>(1)</sup> - 6,2
Quinta Ace 115	5,7 <sup>(1)</sup> - 6,2
(1) Valeur nominale	


**Attention**

Les valeurs d'O<sub>2</sub> à charge partielle doivent être supérieures aux valeurs d'O<sub>2</sub> à pleine charge.

### 7.3 Finalisation de la mise en service

- Retirer l'équipement de mesure.
- Visser le bouchon de la prise de mesure des fumées.
- Assurer l'étanchéité du bloc gaz.
- Remonter le panneau avant.
- Amener la température de l'installation de chauffage à 70 °C environ.
- Éteindre la chaudière.
- Purger le système de chauffage central après 10 minutes environ.
- Mettre la chaudière sous tension.
- Contrôler la pression hydraulique. Au besoin, faire l'appoint en eau du système de chauffage central.
- Noter les informations suivantes sur l'autocollant fourni, puis l'apposer sur l'appareil près de la plaque signalétique.
  - Noter la pression d'alimentation en gaz.
  - En cas d'installation en tant qu'application de surpression, indiquer la surpression.
  - Noter les paramètres modifiés pour les adaptations ci-dessus.
- Expliquer le fonctionnement du système, de la chaudière et du régulateur à l'utilisateur.
- Informé l'utilisateur des opérations d'entretien à effectuer.
- Remettre toutes les notices à l'utilisateur.
- Confirmer la mise en service en apposant une signature et un tampon d'entreprise.
  - ⇒ La chaudière est désormais en état de marche.

Fig.51 Exemple d'autocollant renseigné

<b>Adjusted for / Réglée pour /</b> Ingesteld op / Eingestellt auf / Regolato per / Ajustado para / Ρυθμιζόμενο για / Nastawiony na / настроен для / Reglat pentru / настроен за / ayarlanmıştır / Nastavljén za / beállítva/ Nastaveno pro / Asetettu kaasulle / Justert for/ indstillet til/ ل تطبخ :	<b>Parameters / Paramètres /</b> Parameter / Parametri / Parámetros / Παράμετροι / Parametry / Параметри / Parametrii / Параметри / Parametreler / Paraméterek / Parametrit / Parametere / Parametre / شامل عمل :
<input checked="" type="checkbox"/> Gas <u>G20</u> <u>20</u> mbar	<u>DP003 - 3300</u> <u>GP007 - 3300</u> <u>GP008 - 2150</u> <u>GP009 -</u>
<input checked="" type="checkbox"/> C <sub>(10)3(X)</sub> <input type="checkbox"/> C <sub>(12)3(X)</sub> <input type="checkbox"/> _____	

AD-3001124-01

## 8 Réglages

### 8.1 Modification des paramètres

L'unité de commande de la chaudière est paramétrée pour les systèmes de chauffage central les plus courants. Ces paramètres garantissent le fonctionnement efficace de la plupart des systèmes de chauffage central. L'utilisateur ou l'installateur peut optimiser les paramètres selon les besoins.



#### Attention

La modification des réglages d'usine peut avoir un impact négatif sur le fonctionnement de la chaudière.



#### Pour de plus amples informations, voir

Documentation complémentaire, page 11

#### 8.1.1 Configuration des paramètres de l'installation

Fig.52 Étape 2



Fig.53 Étape 3

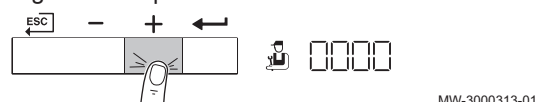


Fig.54 Étape 4



Fig.55 Étape 5

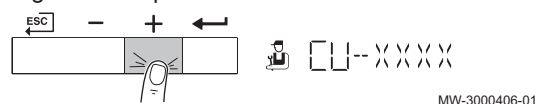


Fig.56 Étape 6



Fig.57 Étape 7

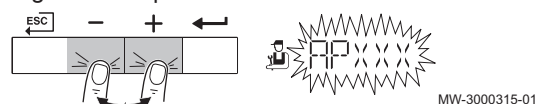


Fig.58 Étape 8

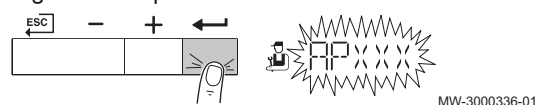
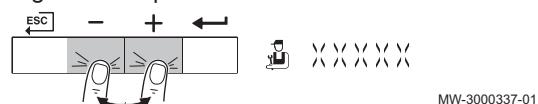
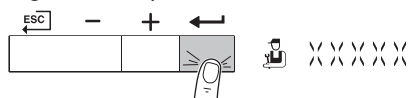


Fig.59 Étape 9



1. Accéder au menu Installateur.
2. Appuyer sur la touche ← pour ouvrir le menu.
3. Maintenir la touche + enfoncée jusqu'à ce que le code 0012 s'affiche.
4. Appuyer sur la touche ← pour ouvrir le menu.
5. Maintenir la touche + enfoncée jusqu'à ce que l'appareil, la carte de commande ou la zone s'affiche.
6. Appuyer sur la touche ← pour confirmer la sélection.
7. Rester appuyé sur la touche + ou - jusqu'à ce que le paramètre requis s'affiche.
8. Appuyer sur la touche ← pour confirmer la sélection.
9. Appuyer sur la touche + ou - pour modifier la valeur.

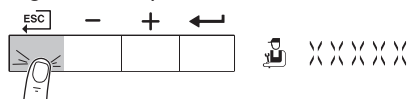
Fig.60 Étape 10



MW-3000338-01

10. Appuyer sur la touche ← pour confirmer la valeur.

Fig.61 Étape 11



MW-3000316-01

11. Appuyer à plusieurs reprises sur la touche ←ESC pour revenir à l'affichage principal.

## 8.2 Liste des paramètres

Le code des paramètres contient toujours deux lettres et trois chiffres. Les lettres signifient :

- AP** Paramètres liés à l'appareil
- CP** Paramètres liés à la zone
- DP** Paramètres liés à l'eau chaude sanitaire
- GP** Paramètres liés au générateur thermique à gaz
- PP** Paramètres liés au chauffage central



### Important

Toutes les options possibles sont indiquées dans la plage de réglage. L'affichage de la chaudière n'indique que les réglages pertinents pour l'appareil.

### 8.2.1 Description des réglages - HMI S-control

Tab.36 Réglages d'usine - &gt; HMI

Code	Texte affiché	Désignation	Plage de réglage	Réglage par défaut
AP067	BKL	Réglage du rétro-éclairage	0 = Arrêt du rétro-éclairage après 3 minutes 1 = Le rétro-éclairage reste actif	0
AP082	DLS	Réglage de l'heure d'été	0 = Commutation manuelle été/hiver 1 = Commutation automatique été/hiver	1
AP103	LG	Réglage de la langue	0 = Pas de langue EN = Anglais FR = Français DE = Allemand NL = Néerlandais IT = Italien ES = Espagnol PL = Polonais PT = Portugais	0
AP104	CRT	Réglage du contraste	0 - 3	3
AP105	UNT	Réglage des unités	0 = bar / °C 1 = psi / °F	0




## 8.2.2 Description des paramètres de l'unité de commande CU-GH08

### Important

- Tous les tableaux indiquent les réglages d'usine des paramètres.
- Toutes les options possibles sont indiquées dans la plage de réglage. L'affichage de la chaudière n'indique que les réglages pertinents pour l'appareil.

Tab.37 Navigation pour le niveau utilisateur


Niveau	Chemin dans le menu
Utilisateur	 > Navigation <sup>(1)</sup>
(1) Voir la colonne « Navigation » dans le tableau suivant pour la navigation appropriée. Les paramètres sont regroupés en fonctionnalités spécifiques.	

Tab.38 Réglages d'usine au niveau utilisateur

Code	Texte affiché	Désignation	Plage	Navigation	45	65	90	115
AP016	Fonction CC on/off	Activer ou désactiver le traitement de la demande de chaleur pour le chauffage central	0 - Off 1 - On	CU-GH08	1	1	1	1
AP017	Fonct ECS on/off	Activer ou désactiver le traitement de la demande de chaleur pour l'eau chaude sanitaire	0 = Off 1 = On	CU-GH08	1	1	1	1
AP073	Été/Hiver	Température extérieure : limite haute pour chauffage	10 °C - 30 °C	CU-GH08	22	22	22	22
AP074	Mode Été forcé	Le chauffage est arrêté. L'eau chaude est maintenue. Activation forcée du mode Été	0 = Off 1 = On	CU-GH08	0	0	0	0
CP010	Cons Tdép Circ	Consigne de la température départ du circuit sans sonde extérieure	0 °C - 90 °C	CIRCA	90	90	90	90
CP080	C.Util.Tamb Activité	Consigne utilisateur de la température ambiance du circuit en activité	5 °C - 30 °C	CIRCA	16	16	16	16
CP081	C.Util.Tamb Activité	Consigne utilisateur de la température ambiance du circuit en activité	5 °C - 30 °C	CIRCA	20	20	20	20
CP082	C.Util.Tamb Activité	Consigne utilisateur de la température ambiance du circuit en activité	5 °C - 30 °C	CIRCA	6	6	6	6
CP083	C.Util.Tamb Activité	Consigne utilisateur de la température ambiance du circuit en activité	5 °C - 30 °C	CIRCA	21	21	21	21
CP084	C.Util.Tamb Activité	Consigne utilisateur de la température ambiance du circuit en activité	5 °C - 30 °C	CIRCA	22	22	22	22
CP085	C.Util.Tamb Activité	Consigne utilisateur de la température ambiance du circuit en activité	5 °C - 30 °C	CIRCA	20	20	20	20
CP200	ConsAmb Circ Manuel	Réglage manuel de la consigne de température ambiante du circuit	5 °C - 30 °C	CIRCA	20	20	20	20

Code	Texte affiché	Désignation	Plage	Navigation	45	65	90	115
CP320	Mode Fct Circ	Mode de fonctionnement du circuit	0 = Programmation 1 = Manuel 2 = Hors-gel 3 = Temporaire	CIRCA	1	1	1	1
CP510	Cons Amb Dérogation	Consigne ambiance dérogation pour le circuit sélectionné	5 °C - 30 °C	CIRCA	20	20	20	20
CP550	Zone, cheminée	Mode Cheminée actif	0 = Off 1 = On	CIRCA	0	0	0	0
CP660	Symbole du circuit	Choisir le symbole qui représentera le circuit	0 = Aucun 1 = Toutes 2 = Chambre 3 = Séjour 4 = Bureau 5 = Extérieur 6 = Cuisine 7 = Cave 8 = Piscine 9 = Ballon ECS 10 = ECS ball. électrique 11 = ECS ballon stratifié 12 = Ballon chaudière int 13 = Programme horaire	CIRCA	3	3	3	3
DP060	Sélection PH ECS	Programme horaire sélectionné pour l'eau chaude sanitaire.	0 = Programme 1 1 = Programme 2 2 = Programme 3 3 = Rafraîchissement	ECS	0	0	0	0
DP070	Consigne ECS Confort	Température de consigne Confort du préparateur d'eau chaude sanitaire.	40 °C - 65 °C	ECS	60	60	60	60
DP080	Consigne ECS Réduit	Température de consigne Réduit du préparateur d'eau chaude sanitaire.	7 °C - 50 °C	ECS	15	15	15	15
DP190	Fin dérogation ECS	Heure de fin de la dérogation ECS		ECS	-	-	-	-
DP200	Mode ECS	Mode de fonctionnement de l'eau chaude sanitaire	0 = Programmation 1 = Manuel 2 = Hors-gel 3 = Temporaire	ECS	1	1	1	1
DP337	Consigne vacance ECS	Consigne de température du ballon d'eau chaude sanitaire pendant les vacances	10 °C - 60 °C	ECS	10	10	10	10

Tab.39 Navigation pour le niveau installateur

Niveau	Chemin dans le menu
Installateur	 > Navigation <sup>(1)</sup>
(1) Voir la colonne « Navigation » dans le tableau suivant pour la navigation appropriée. Les paramètres sont regroupés en fonctionnalités spécifiques.	

Tab.40 Réglages d'usine au niveau installateur


Code	Texte affiché	Désignation	Plage	Navigation	45	65	90	115
AP001	Sélection Fonct BL	Réglage entrée blocage (1:complet,2:partiel,3:réarmé par utilisateur)	1 = Blocage total 2 = Blocage partiel 3 = Verrouillage reset 4 = Délestage appoint 5 = Délestage PAC 6 = Délest. appoint/PAC 7 = Coût HC / HP 8 = PAC photovoltaïque 9 = PAC PV +appoint 10 = Smart Grid 11 = Chauffage/ Froid	CU-GH08	1	1	1	1
AP003	Tempo vanne fumées	Temps d'attente après commande d'ouverture de la vanne de gaz	0 s - 255 s	CU-GH08	0	0	0	0
AP006	Pression d'eau mini	L'appareil signale un défaut de pression d'eau lorsque la valeur mesurée est inférieure au seuil.	0 bar - 6 bar	CU-GH08	0,8	0,8	0,8	0,8
AP008	Tps signal déblocage	L'appareil attend x s (0=off) que le contact de déverrouillage se ferme pour démarrer le brûleur	0 s - 255 s	CU-GH08	0	0	0	0
AP009	Heures fonct brûleur	Heures de fonctionnement du brûleur avant l'envoi d'une notification d'entretien	0 Heures - 51000 Heures	CU-GH08	6000	6000	6000	6000
AP010	Notif. d'entretien	Type d'entretien nécessaire selon les heures de combustion ou les heures sous tension	0 = Aucun 1 = Révision manuelle 2 = Notification ABC	CU-GH08	2	2	2	2
AP011	Heures fonct secteur	Nombre d'heures sous tension générant une notification d'entretien	0 Heures - 51000 Heures	CU-GH08	35000	35000	35000	35000
AP063	Temp dép. max CC	Consigne de température départ maximal en mode chauffage	20 °C - 90 °C	CU-GH08	90	90	90	90
AP079	Inertie du bâtiment	Inertie du bâtiment utilisée pour la vitesse de chauffage	0 - 15	CU-GH08	3	3	3	3

Code	Texte affiché	Désignation	Plage	Navigation	45	65	90	115
AP080	Cons TempHorsGelExt	Consigne de température extérieure sous laquelle l'appareil passe en hors-gel	-60 °C - 25 °C	CU-GH08	-10	-10	-10	-10
AP082	Heure été/hiver	Changement automatique de l'heure été/hiver	0 = Off 1 = On	CU-GH08	1	1	1	1
AP091	Source sonde ext.	Type de connexion de sonde extérieure à utiliser	0 = Auto 1 = Sonde filaire 2 = Sonde sans fil 3 = Mesure Internet 4 = Aucun	CU-GH08	0	0	0	0
AP108	SondeExtActivée	Active la fonction Sonde extérieure	0 = Auto 1 = Sonde filaire 2 = Sonde sans fil 3 = Mesure Internet 4 = Aucun	CU-GH08	0	0	0	0
CP000	Max Cons Tdep Circ	Consigne maximum de la température départ du circuit	0 °C - 90 °C	CIRCA	80	80	80	80
CP020	Fonction du circuit	Fonctionnalité du circuit	0 = Désactivé 1 = Direct 2 = Circuit mélangé 3 = Piscine 4 = Haute température 5 = Ventilateur convecteur 6 = Ballon ECS 7 = ECS électrique 8 = Programme horaire 9 = Chauffage industriel 10 = ECS stratifiée 11 = ECS Ballon interne 12 = ECS BEC commercial 31 = DHW FWS EXT	CIRCA	1	1	1	1
CP060	Cons.amb vacances	Consigne ambiance du circuit en période de vacances	5 °C - 20 °C	CIRCA	6	6	6	6
CP070	Max Amb réduit	Limite max ambiance du circuit en réduit qui permet le basculement en confort	5 °C - 30 °C	CIRCA	16	16	16	16
CP210	TPC circuit Confort	Température de pied de courbe du circuit en Confort	15 °C - 90 °C	CIRCA	15	15	15	15
CP220	TPC circuit Réduit	Température de pied de courbe du circuit en Réduit	15 °C - 90 °C	CIRCA	15	15	15	15

Code	Texte affiché	Désignation	Plage	Navigation	45	65	90	115
CP230	Pente crbe chfe circ	Gradient de la courbe de chauffe du circuit	0 - 4	CIRCA	1,5	1,5	1,5	1,5
CP340	ModeNuitRéduit	Type de mode nuit réduit, arrêt ou maintien de la demande de chauffe du circuit	0 = Arrêt demande chauff 1 = Dde chaleur continue	CIRCA	1	1	1	1
CP470	Séchage chape	Réglage du séchage de chape du circuit	0 Journées - 30 Journées	CIRCA	0	0	0	0
CP480	TempDémChape	Réglage de la température de début du séchage de la chape du circuit	20 °C - 50 °C	CIRCA	20	20	20	20
CP490	TempArrêtChape	Réglage de la température d'arrêt du programme de séchage de la chape du circuit	20 °C - 50 °C	CIRCA	20	20	20	20
CP570	CircProgHorchoisi	Programme horaire du circuit sélectionné par l'utilisateur	0 = Programme 1 1 = Programme 2 2 = Programme 3 3 = Rafraîchissement	CIRCA	0	0	0	0
CP730	Coef inc temp circ	Facteur de vitesse de montée en température du circuit	0 = Extra lente 1 = Plus lente 2 = Lente 3 = Normale 4 = Rapide 5 = Plus rapide	CIRCA	3	3	3	3
CP740	Coef raf temp circ	Sélection de la vitesse de rafraîchissement du circuit	0 = Mini 1 = Lente 2 = Normale 3 = Rapide 4 = Maxi	CIRCA	2	2	2	2
CP750	DuréeMaxPréchauf Cir	Durée maximale de préchauffage du circuit	0 min - 240 min	CIRCA	90	90	90	90
CP780	Stratégie régulation	Sélection de la stratégie de régulation du circuit	0 = Automatique 1 = En fct T. Ambiante 2 = En fonction T.Ext. 3 = En Fct T.ext&T.Amb.	CIRCA	0	0	0	0
DP004	Ball prot.légionel	Ballon protection anti-légionellose	0 = Désactivé 1 = Hebdomadaire 2 = Journalier	ECS	1	1	1	1
DP007	Attente vanne 3v ECS	Position de la vanne trois voies en mode attente	0 = Position chauffage 1 = Position ECS	ECS	0	0	0	0
DP035	Démar pomp ball ECS	Démarrer pompe pour ballon eau chaude sanitaire	-20 °C - 20 °C	ECS	-3	-3	-3	-3
DP150	Thermostat ECS	Activation de la fonction thermostat eau chaude sanitaire (0: Sonde, 1: Thermostat)	0 = Off 1 = On	ECS	1	1	1	1

Code	Texte affiché	Désignation	Plage	Navigation	45	65	90	115
DP160	PtconsAntilégECS	Pt consigne ECS pour fonction anti-légionellose	50 °C - 90 °C	ECS	70	70	70	70
DP170	Heure début vacances	Heure de début des vacances		ECS	-	-	-	-
DP180	Heure fin vacances	Heure de fin des vacances		ECS	-	-	-	-
GP017	Puissance max	Pourcentage de puissance max en kW	0 kW - 80 kW	CU-GH08	71,5	103,6	124,5	140,9
GP050	Puissance min	Puissance minimum en kW pour calcul RT2012	0 kW - 80 kW	CU-GH08	4,7	6,7	10,8	11,4
PP015	Tps PostFunct pompeCC	Durée de post-fonctionnement de la pompe chauffage central	0 min - 99 min	CU-GH08	1	1	1	1

Tab.41 Navigation pour le niveau installateur avancé

Niveau	Chemin dans le menu
Installateur avancé	 > Navigation <sup>(1)</sup> > ADV
(1) Voir la colonne « Navigation » dans le tableau suivant pour la navigation appropriée. Les paramètres sont regroupés en fonctionnalités spécifiques.	

Tab.42 Réglages d'usine au niveau installateur avancé

Code	Texte affiché	Désignation	Plage	Navigation	45	65	90	115
AP002	Demnde manuel. chauf	Activer la fonction demande de chaleur manuelle	0 = Off 1 = Avec consigne 2 = Régulation T.Ext	CU-GH08	0	0	0	0
AP026	ConsManuelleD deChauf	Point de consigne de température de départ pour demande de chauffage manuelle	10 °C - 90 °C	CU-GH08	40	40	40	40
AP056	Sonde extérieure	Sélection d'une sonde extérieure	0 = Absence sonde ext. 1 = AF60 2 = QAC34	CU-GH08	1	1	1	1
AP102	UtilisatnPmpeC haudre	Config. pompe chaudière pour le circuit ou l'installation (colonne d'alimentation à faibles pertes)	0 = Non 1 = Oui	CU-GH08	0	0	0	0
AP111	Longueur ligne CAN	Longueur de la ligne CAN	0 = < 3m 1 = < 80m 2 = < 500m	CU-GH08	0	0	0	0
CP130	Affect S.Ext.circ	Affectation de la sonde extérieure au circuit ...	0 - 4	CIRCA	0	0	0	0
CP240	InflSondeAmbCirc	Réglage de l'influence de la sonde ambiance du circuit	0 - 10	CIRCA	3	3	3	3
CP250	CalSondeAmbCirc	Calibrage de la sonde d'ambiance du circuit	-5 °C - 5 °C	CIRCA	0	0	0	0
CP670	N°sérieSondeAmb Circ	Configuration de l'appairage de la sonde d'ambiance du circuit		CIRCA	-	-	-	-
CP770	Circ après B tampon	Le circuit se trouve derrière un ballon tampon	0 = Non 1 = Oui	CIRCA	0	0	0	0
DP003	Vit vent max abs ECS	Vitesse de ventilateur maximum sur eau chaude sanitaire	1000 tr/min - 7000 tr/min	ECS	5400	5600	6300	6700

Code	Texte affiché	Désignation	Plage	Navigation	45	65	90	115
DP005	Décalage TD ballon	Décalage du point de consigne de départ pour le ballon	0 °C - 50 °C	ECS	20	20	20	20
DP006	Hyst capt ballon	Hystérèse demande de chaleur On / Off pour ballon	2 °C - 15 °C	ECS	5	5	5	5
DP020	PostFunct ECS/v3v	Durée de fonctionnement de la pompe ou de la vanne 3 voies après une production ECS.	0 s - 99 s	ECS	10	10	10	10
DP034	DécalBallonECS	Décalage pour capteur de ballon	0 °C - 10 °C	ECS	2	2	2	2
DP140	Type charge ECS	Type d'eau chaude sanitaire (0: mixte, 1: solo)	0 = Combi 1 = Solo 2 = Ballon stratifié 3 = Chauffage industriel 4 = Externe	ECS	1	1	1	1
GP007	Vit ventil max CC	Vitesse max du ventilateur en mode chauffage	1400 tr/min - 7000 tr/min	CU-GH08	5400	5600	6300	6800
GP008	Vit min ventil	Vitesse min. du ventilateur en mode chauffage + eau chaude sanitaire	1400 tr/min - 4000 tr/min	CU-GH08	1550	1600	1600	1750
GP009	Vit ventil démarrage	Vitesse du ventilateur au démarrage	1000 tr/min - 4000 tr/min	CU-GH08	2500	2500	2500	2500
GP010	Contrôle GPS	Contrôle pressostat de gaz on/off	0 = Non 1 = Oui	CU-GH08	0	0	0	0
GP021	Modulation diff temp	Modulation quand température delta supérieure au seuil	10 °C - 40 °C	CU-GH08	25	25	25	20
GP022	Fact Tau TDep Moy	Facteur Tau pour calcul de la temp. départ moyenne	1 - 255	CU-GH08	1	1	1	1
PP014	RéducDTpompe CC	Réduction de la modulation du delta de température pour modulation de pompe	0 °C - 40 °C	CU-GH08	18	18	18	18
PP016	Vitesse max pompe CC	Vitesse de pompe maximale en chauffage central	20 % - 100 %	CU-GH08	100	100	100	100
PP017	FacteurVitMaxP ompeCC	Vitesse maximum de pompe en charge minimum sous forme de pourcentage de la vitesse de pompe max	0 % - 100 %	CU-GH08	100	100	100	100
PP018	Vitesse min pompe CC	Vitesse de pompe minimale en chauffage central	20 % - 100 %	CU-GH08	30	30	30	30
PP023	Hyst démarrage CC	Hystérèse de démarrage du chauffage	1 °C - 10 °C	CU-GH08	10	10	10	10

## 9 Entretien

### 9.1 Généralités

La chaudière ne nécessite pas beaucoup d'entretien. Elle doit néanmoins être inspectée et entretenue régulièrement. Pour déterminer le moment le plus propice à l'entretien, la chaudière affiche automatiquement un message. Le boîtier de commande détermine le moment où le message d'entretien s'affiche.



#### Attention

- Les opérations de maintenance sont à effectuer par un professionnel qualifié.
- Lors des opérations de contrôle et de maintenance, remplacez toujours tous les joints des pièces démontées.
- Il est recommandé de souscrire un contrat d'entretien.
- Remplacez les pièces usées ou défectueuses par des pièces d'origine.

### 9.2 Message d'entretien

L'afficheur de la chaudière indique clairement qu'un entretien est requis au moment opportun. Utiliser le message d'entretien automatique d'entretien préventif pour réduire au minimum les dysfonctionnements. Les messages d'entretien indiquent quel kit d'entretien doit être utilisé. Ces kits d'entretien contiennent toutes les pièces et les joints nécessaires à l'entretien correspondant. Ces kits d'entretien (A, B ou C), conçus par Remeha, sont disponibles auprès des fournisseurs de pièces de rechange.



#### Important

Les messages d'entretien doivent faire l'objet d'une intervention dans les 2 mois.



#### Important

Si le thermostat modulable iSense ou eTwist est relié à la chaudière, il peut également afficher les messages d'entretien. Consulter la notice du thermostat.



#### Attention

Réinitialiser le message d'entretien après chaque entretien.



#### Pour de plus amples informations, voir

Documentation complémentaire, page 11

### 9.3 Opérations de contrôle et d'entretien standard

#### 9.3.1 Contrôle de la pression hydraulique

1. Contrôler la pression hydraulique.



#### Important

La pression hydraulique recommandée se situe entre 1,5 bar et 2 bar.

⇒ La pression hydraulique doit être de 0,8 bar minimum.

2. Au besoin, faire l'appoint en eau de l'installation de chauffage.

#### 9.3.2 Contrôle du courant d'ionisation

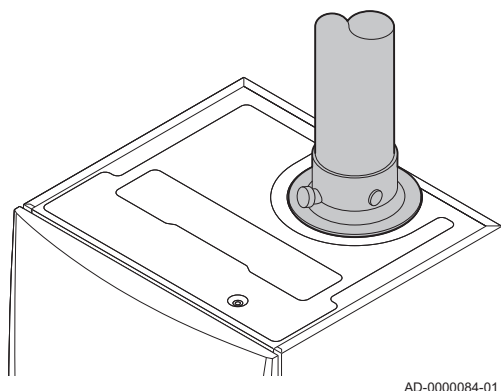
1. Contrôler le courant d'ionisation à pleine charge et à faible charge.
  - ⇒ La valeur est stable au bout de 1 minute.



- Nettoyer ou remplacer l'électrode d'allumage/d'ionisation si la valeur est inférieure à 4  $\mu$ A.

### 9.3.3 Vérification des raccordements de fumisterie

Fig.62 Vérification des raccordements de fumisterie



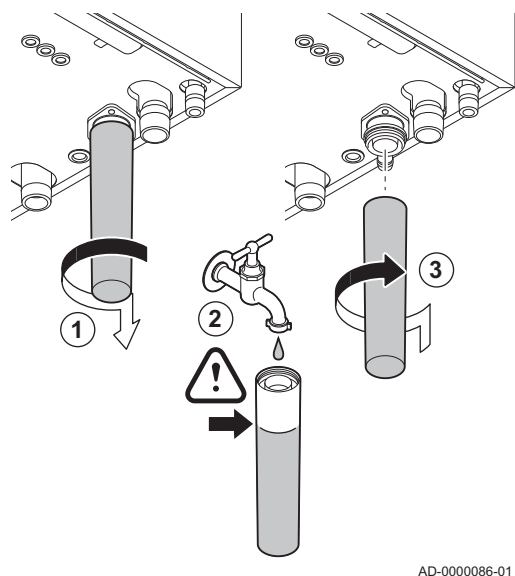
- Vérifier l'état et l'étanchéité des raccordements de fumisterie.

### 9.3.4 Contrôle de la combustion

Le contrôle de la combustion s'effectue en mesurant le pourcentage de O<sub>2</sub> dans le conduit de buse de fumées.

### 9.3.5 Nettoyage du siphon

Fig.63 Nettoyage du siphon



#### Danger

Le siphon doit toujours être suffisamment rempli d'eau. Ceci évite que des gaz de combustion n'entrent dans la pièce.

- Démonter le siphon et le nettoyer.
- Remplir le siphon d'eau.
- Remonter le siphon.

## 9.4 Opérations d'entretien spécifiques



Pour de plus amples informations, voir  
Documentation complémentaire, page 11

### 9.4.1 Généralités



#### Danger

- Couper l'alimentation électrique de la chaudière.
- Couper l'alimentation en gaz.

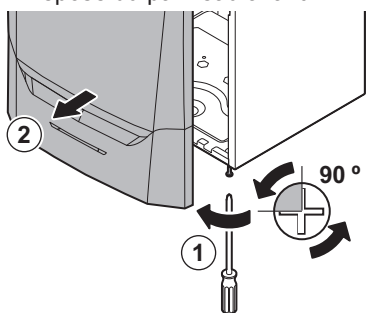


#### Attention

Lors des opérations de contrôle et d'entretien, remplacer toujours tous les joints des pièces démontées.

### 9.4.2 Dépose du panneau avant

Fig.64 Dépose du panneau avant

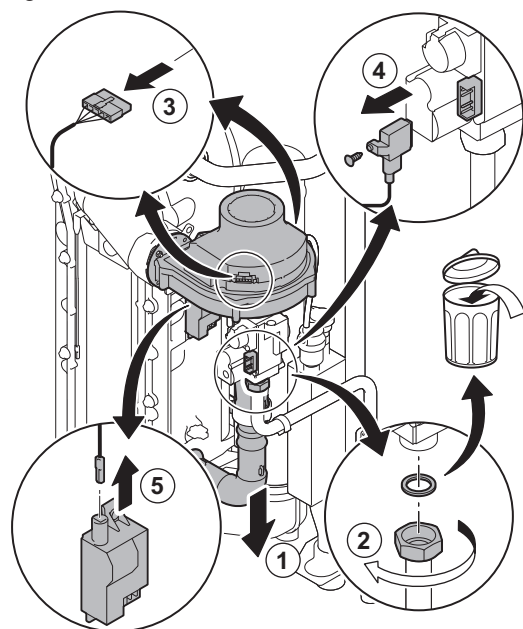


AD-4000071-01

1. Dévisser d'un quart de tour les deux vis situées en face inférieure du panneau avant
2. Démontez le panneau avant.

### 9.4.3 Contrôle du clapet anti-retour

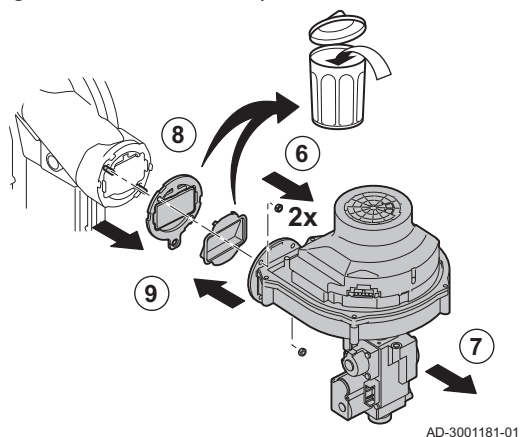
Fig.65 Débranchement du ventilateur



AD-3001178-01

1. Débrancher la conduite d'arrivée d'air du venturi.
2. Dévisser l'écrou borgne du bloc vanne gaz.
3. Débrancher les fiches du ventilateur (sur l'avant et l'arrière).
4. Retirer la fiche à visser du bloc vanne gaz.
5. Retirer la fiche de l'électrode d'allumage du transformateur d'allumage.

Fig.66 Contrôle du clapet anti-retour



AD-3001181-01

6. Démontez le ventilateur.
7. Retirez le ventilateur et le bloc vanne gaz.
8. Inspectez le clapet anti-retour et le remplacez s'il est défectueux ou endommagé, ou si le kit de maintenance contient un clapet anti-retour.
9. Remontez dans l'ordre inverse du démontage.

#### 9.4.4 Remontage de la chaudière

1. Remontez toutes les pièces déposées dans l'ordre inverse.
2. Mettre la chaudière sous tension.
3. Ouvrir la vanne gaz.
4. Purger l'installation.
5. Faire l'appoint en eau si nécessaire.
6. Vérifier l'étanchéité des raccordements gaz et eau.
7. Remettre la chaudière en service.

## 10 En cas de dérangement

### 10.1 Codes d'erreur

La chaudière est dotée d'une unité de commande et de régulation électronique. Au cœur de la régulation figure un microprocesseur **e-Smart**, qui pilote la chaudière, mais également la protège. En cas d'erreur, un code correspondant s'affiche.

Tab.43 Les codes d'erreur s'affichent sur trois niveaux différents

Code	Type	Description
A00.00	Avertissement	La chaudière continue à fonctionner mais il faut rechercher la cause de l'avertissement. Un avertissement peut se transformer en blocage ou en verrouillage.
H00.00	Blocage	La chaudière se remet en service de façon autonome lorsque la cause du blocage a été corrigée. Un blocage peut se transformer en verrouillage.
E00.00	Verrouillage	La chaudière ne se remet en service qu'après la correction de la cause du blocage et la réinitialisation manuelle.

La signification du code est donnée dans les différents tableaux de codes d'erreurs.



#### Important

Ce code de défaut est nécessaire pour trouver rapidement et correctement la cause de l'erreur et pour obtenir une assistance de la part de Remeha.

#### 10.1.1 Avertissement

Tab.44 Codes d'avertissement

Code	Texte affiché	Désignation	Solution
A00.34	Textérieure manquant	Sonde température extérieure attendue mais non détectée	Absence de sonde extérieure : <ul style="list-style-type: none"> <li>• Sonde extérieure non raccordée : Raccorder la sonde</li> <li>• Sonde extérieure non raccordée correctement : Raccorder correctement la sonde</li> </ul>
A00.42	PressEau manquant	Capteur de pression d'eau attendu mais non détecté	Capteur de pression hydraulique non détecté <ul style="list-style-type: none"> <li>• Capteur de pression hydraulique non raccordé : raccorder le capteur</li> <li>• Capteur de pression hydraulique non raccordé correctement : raccorder correctement le capteur</li> </ul>
A01.23	Combustn incomplète	Combustion incomplète	Erreur de configuration : Absence de flamme pendant le fonctionnement : <ul style="list-style-type: none"> <li>• Pas de courant d'ionisation : <ul style="list-style-type: none"> <li>- Purger le conduit gaz.</li> <li>- S'assurer que le robinet gaz est correctement ouvert.</li> <li>- Vérification de la pression d'alimentation gaz.</li> <li>- Vérifier le fonctionnement et le réglage du bloc vanne gaz.</li> <li>- Vérifier que les conduits d'arrivée d'air et d'évacuation des fumées ne sont pas obstrués.</li> <li>- Vérifier que les fumées ne sont pas réaspirées.</li> </ul> </li> </ul>
A02.06	Avert press eau	Avertissement de pression d'eau actif	Avertissement concernant la pression hydraulique : <ul style="list-style-type: none"> <li>• Pression hydraulique trop basse ; vérifier la pression hydraulique.</li> </ul>

Code	Texte affiché	Désignation	Solution
A02.36	Disp fonct perdu	Dispositif fonctionnel déconnecté	SCB introuvable : <ul style="list-style-type: none"> <li>Mauvaise connexion : vérifier le câblage et les connecteurs</li> <li>SCB défectueux : Remplacer la carte SCB</li> </ul>
A02.37	Disp non crit perdu	Dispositif non critique déconnecté	SCB introuvable : <ul style="list-style-type: none"> <li>Mauvaise connexion : vérifier le câblage et les connecteurs</li> <li>SCB défectueux : Remplacer la carte SCB</li> </ul>
A02.45	MatriceConnexFullCAN	Matrice de connexion Full CAN	SCB introuvable : <ul style="list-style-type: none"> <li>Réaliser une détection automatique</li> </ul>
A02.46	Admin app Full CAN	Administration d'appareil Full CAN	SCB introuvable : <ul style="list-style-type: none"> <li>Réaliser une détection automatique</li> </ul>
A02.48	Déf. config.gr fonct	Défaut de configuration des groupes de fonctions	SCB introuvable : <ul style="list-style-type: none"> <li>Réaliser une détection automatique</li> </ul>
A02.49	Pb init. des nœuds	Échec d'initialisation du nœud	SCB introuvable : <ul style="list-style-type: none"> <li>Réaliser une détection automatique</li> </ul>
A02.55	Num.série invalide	Numéro de série manquant ou invalide	Contacteur le fournisseur.
A02.69	Mode démo actif	Mode démo actif	Contacteur le fournisseur.
A02.76	Mémoire pleine	Espace mémoire réservé aux param. personnalisés plein. Modification impossible.	Erreur de configuration : <ul style="list-style-type: none"> <li>Réinitialiser <b>CN1</b> et <b>CN2</b></li> <li>CSU défectueux : Remplacer la carte CSU</li> <li>Remplacer la carte CU-GH</li> </ul>
A08.02	Temps douche écoulé	Le temps réservé à la douche est écoulé	Réduire la durée de la douche ou ajuster le paramètre <b>DP357</b> .

### 10.1.2 Blocage

Tab.45 Codes de blocage

Code	Texte affiché	Désignation	Solution
H00.81	Mes ambiance absente	Sonde de température ambiance attendue mais non détectée	Sonde d'ambiance absente : <ul style="list-style-type: none"> <li>Sonde d'ambiance non raccordée : Raccorder la sonde</li> <li>Sonde d'ambiance non raccordée correctement : Raccorder correctement la sonde</li> </ul>
H01.00	Erreur comm	Une erreur de communication s'est produite	Erreur de communication avec le noyau de sécurité : <ul style="list-style-type: none"> <li>Redémarrer la chaudière</li> <li>Remplacer la carte CU-GH</li> </ul>
H01.05	Delta TD-TR max	Différence max entre la température de départ et la température de retour	Écart maximum entre la température de départ et de retour dépassé : <ul style="list-style-type: none"> <li>Absence de débit ou débit insuffisant : <ul style="list-style-type: none"> <li>Contrôler la circulation (sens, pompes, vannes)</li> <li>Contrôler la pression hydraulique</li> <li>Contrôler l'état de propreté de l'échangeur thermique</li> </ul> </li> <li>Erreur de sonde : <ul style="list-style-type: none"> <li>Vérifier le bon fonctionnement des sondes</li> <li>Vérifier si la sonde a été montée correctement</li> </ul> </li> </ul>

Code	Texte affiché	Désignation	Solution
H01.08	Delta T Max 3	Delta T Max 3	<p>La température de l'échangeur thermique a dépassé la limite autorisée :</p> <ul style="list-style-type: none"> <li>• Absence de débit ou débit insuffisant : <ul style="list-style-type: none"> <li>- Contrôler la circulation (sens, pompe, vannes)</li> <li>- Contrôler la pression hydraulique</li> <li>- Contrôler l'état de propreté de l'échangeur thermique</li> <li>- Vérifier que le système de chauffage central a été correctement purgé pour retirer l'air</li> </ul> </li> <li>• Erreur de sonde : <ul style="list-style-type: none"> <li>- Vérifier le bon fonctionnement des sondes</li> <li>- Vérifier si la sonde a été montée correctement</li> </ul> </li> </ul>
H01.14	TDépt max	La température de départ a dépassé la valeur de fonctionnement maximale	<p>Sonde de la température de départ au-delà de la plage normale :</p> <ul style="list-style-type: none"> <li>• Mauvaise connexion : vérifier le câblage et les connecteurs</li> <li>• Absence de débit ou débit insuffisant : <ul style="list-style-type: none"> <li>- Contrôler la circulation (sens, pompe, vannes)</li> <li>- Contrôler la pression hydraulique</li> <li>- Contrôler l'état de propreté de l'échangeur thermique</li> </ul> </li> </ul>
H01.15	Tgaz comb max	La température des gaz de combustion a dépassé la valeur de fonctionnement maximale	<p>Température maximale des fumées dépassée :</p> <ul style="list-style-type: none"> <li>• Vérifier le système d'évacuation des fumées</li> <li>• Vérifier l'échangeur thermique pour s'assurer que le côté évacuation des fumées n'est pas encrassé</li> <li>• Sonde défectueuse : remplacer la sonde</li> </ul>
H02.00	Réinit. en cours	Réinitialisation en cours	<p>Procédure de réinitialisation en cours :</p> <ul style="list-style-type: none"> <li>• Aucune action</li> </ul>
H02.02	Attente n° config	En attente du numéro de configuration	<p>Erreur de configuration ou numéro de configuration inconnu :</p> <ul style="list-style-type: none"> <li>• Réinitialiser <b>CN1</b> et <b>CN2</b></li> </ul>
H02.03	Erreur config	Erreur de configuration	<p>Erreur de configuration ou numéro de configuration inconnu :</p> <ul style="list-style-type: none"> <li>• Réinitialiser <b>CN1</b> et <b>CN2</b></li> </ul>
H02.04	Erreur de paramètre	Erreur de paramètre	<p>Réglages d'usine incorrects :</p> <ul style="list-style-type: none"> <li>• Paramètres erronés : <ul style="list-style-type: none"> <li>- Remettre la chaudière en service</li> <li>- Réinitialiser <b>CN1</b> et <b>CN2</b></li> <li>- Remplacer la carte électronique CU-GH</li> </ul> </li> </ul>
H02.05	CSU et CU incorrects	Le CSU n'est pas compatible avec le CU	<p>Erreur de configuration :</p> <ul style="list-style-type: none"> <li>• Réinitialiser <b>CN1</b> et <b>CN2</b></li> </ul>
H02.09	Blocage partiel	Blocage partiel de l'appareil reconnu	<p>Entrée de blocage active ou protection antigel active :</p> <ul style="list-style-type: none"> <li>• Cause externe : éliminer la cause externe</li> <li>• Mauvais réglage des paramètres : vérifier les paramètres</li> <li>• Mauvaise connexion : vérifier le raccordement</li> </ul>
H02.10	Blocage complet	Blocage complet de l'appareil reconnu	<p>Entrée de blocage est active (sans protection antigel) :</p> <ul style="list-style-type: none"> <li>• Cause externe : éliminer la cause externe</li> <li>• Mauvais réglage des paramètres : vérifier les paramètres</li> <li>• Mauvaise connexion : vérifier le raccordement</li> </ul>

Code	Texte affiché	Désignation	Solution
H02.12	Signal déblocage	Entrée du signal déblocage de l'unité de commande provenant de l'environnement externe de l'appareil	Temps d'attente du signal de déclenchement écoulé : <ul style="list-style-type: none"> <li>• Cause externe : éliminer la cause externe</li> <li>• Mauvais réglage des paramètres : vérifier les paramètres</li> <li>• Mauvaise connexion : vérifier le raccordement</li> </ul>
H02.38	Aucune dureté d'eau	Pas de dureté de l'eau	-
H02.70	Erreur test URC	Échec du test du récupérateur de chaleur externe	Contrôler le système de récupération de chaleur externe.
H03.00	Erreur de paramètre	Les paramètres de sécurité de niveau 2, 3 et 4 sont incorrects ou manquants	Erreur de paramètre : noyau de sécurité <ul style="list-style-type: none"> <li>• Redémarrer la chaudière</li> <li>• Remplacer la carte CU-GH</li> </ul>
H03.01	Pb com. CU vers CVG	Erreur de transmission du CU vers la CVG	Erreur de communication avec le CU-GH : <ul style="list-style-type: none"> <li>• Redémarrer la chaudière</li> </ul>
H03.02	Perte de flamme	Le courant d'ionisation mesuré est inférieur à la limite	Absence de flamme pendant le fonctionnement : <ul style="list-style-type: none"> <li>• Pas de courant d'ionisation : <ul style="list-style-type: none"> <li>- Purger le conduit gaz</li> <li>- Vérifier que la vanne gaz est totalement ouverte</li> <li>- Vérifier la pression d'alimentation en gaz</li> <li>- Vérifier le fonctionnement et le réglage du bloc vanne gaz</li> <li>- Vérifier que les conduits d'arrivée d'air et d'évacuation des fumées ne sont pas obstrués</li> <li>- Vérifier que les fumées ne sont pas réaspirées</li> </ul> </li> </ul>
H03.05	Blocage interne	Blocage interne de la commande de vanne de gaz	Erreur de noyau de sécurité : <ul style="list-style-type: none"> <li>• Redémarrer la chaudière</li> <li>• Remplacer la carte CU-GH</li> </ul>
H03.17	Vérif sécurité	Vérification périodique de sécurité en cours	<ul style="list-style-type: none"> <li>• Redémarrer la chaudière</li> <li>• Remplacer la carte CU-GH</li> </ul>

### 10.1.3 Verrouillage

Tab.46 Codes de verrouillage

Code	Texte affiché	Désignation	Solution
E00.04	TRetour ouvert	La sonde de température de retour est absente ou mesure une temp. inférieure à la plage	Sonde de température retour ouverte : <ul style="list-style-type: none"> <li>• Mauvaise connexion : vérifier le câblage et les connecteurs</li> <li>• Sonde mal installée : vérifier si la sonde a été montée correctement</li> <li>• Sonde défectueuse : remplacer la sonde</li> </ul>
E00.05	TRetour crt-circuité	La sonde de température retour est en court-circuit ou mesure une température supérieure à la plage	Court-circuit de la sonde de température de retour : <ul style="list-style-type: none"> <li>• Mauvaise connexion : vérifier le câblage et les connecteurs</li> <li>• Sonde mal installée : vérifier si la sonde a été montée correctement</li> <li>• Sonde défectueuse : remplacer la sonde</li> </ul>
E00.06	TRetour manquant	La sonde de température de retour est attendue mais non détectée	Aucune connexion à la sonde de retour de température : <ul style="list-style-type: none"> <li>• Mauvaise connexion : vérifier le câblage et les connecteurs.</li> <li>• Sonde défectueuse : remplacer la sonde</li> </ul>

Code	Texte affiché	Désignation	Solution
E00.07	dTret trop gde	La différence de température de retour est trop grande	Écart trop important entre les températures de départ et de retour : <ul style="list-style-type: none"> <li>• Aucune circulation : <ul style="list-style-type: none"> <li>- Purger l'installation pour éliminer l'air</li> <li>- Contrôler la pression hydraulique</li> <li>- Le cas échéant : vérifier le paramètre du type de chaudière</li> <li>- Contrôler la circulation (sens, pompe, vannes)</li> <li>- Vérifier le bon fonctionnement de la pompe chauffage</li> <li>- Contrôler l'état de propreté de l'échangeur thermique</li> </ul> </li> <li>• La sonde n'est pas ou est mal raccordée : <ul style="list-style-type: none"> <li>- Vérifier le bon fonctionnement des sondes</li> <li>- Vérifier si la sonde a été montée correctement</li> </ul> </li> <li>• Sonde défectueuse : la remplacer le cas échéant</li> </ul>
E00.16	Sonde ECS déconnect.	La sonde ballon eau chaude sanitaire est absente ou la mesure est inférieure à la plage	Sonde ballon ouverte : <ul style="list-style-type: none"> <li>• Mauvaise connexion : vérifier le câblage et les connecteurs</li> <li>• Sonde défectueuse : remplacer la sonde</li> </ul>
E00.17	Sonde ECS crt-circt	La sonde du ballon eau chaude sanitaire est court-circuitée ou la mesure est supérieure à la plage	Sonde ballon en court-circuit : <ul style="list-style-type: none"> <li>• Mauvaise connexion : vérifier le câblage et les connecteurs</li> <li>• Sonde défectueuse : remplacer la sonde</li> </ul>
E01.04	5x Err perte flamme	5x Erreur : Perte de flamme involontaire	Perte de la flamme à 5 reprises : <ul style="list-style-type: none"> <li>• Purger le conduit gaz</li> <li>• Vérifier que la vanne gaz est totalement ouverte</li> <li>• Vérifier la pression d'alimentation en gaz</li> <li>• Vérifier le fonctionnement et le réglage du bloc vanne gaz</li> <li>• Vérifier que les conduits d'arrivée d'air et d'évacuation des fumées ne sont pas obstrués</li> <li>• Vérifier que les fumées ne sont pas réaspirées</li> </ul>
E01.11	Ventil hors plage	La vitesse du ventilateur est hors de la plage normale	Ventilateur défaillant : <ul style="list-style-type: none"> <li>• Mauvaise connexion : vérifier le câblage et les connecteurs.</li> <li>• Défaut du ventilateur : remplacer le ventilateur</li> <li>• Le ventilateur fonctionne quand il ne faut pas : vérifier que le tirage de la cheminée n'est pas excessif</li> </ul>
E01.12	Retour > Départ	La valeur de la température de retour est supérieure à la température de départ	Départ et retour inversés : <ul style="list-style-type: none"> <li>• Mauvaise connexion : vérifier le câblage et les connecteurs</li> <li>• L'eau circule dans le mauvais sens : contrôler la circulation (sens, pompe, vannes)</li> <li>• Sonde mal installée : vérifier si la sonde a été montée correctement</li> <li>• Sonde défectueuse : vérifier la valeur ohmique de la sonde</li> <li>• Sonde défectueuse : remplacer la sonde</li> </ul>



Code	Texte affiché	Désignation	Solution
E01.24	Erreurs combustion	Plusieurs erreurs de combustion ont lieu en 24 heures	Faible courant d'ionisation : <ul style="list-style-type: none"> <li>• Purger le conduit gaz.</li> <li>• Vérifier que la vanne de gaz est entièrement ouverte.</li> <li>• Vérifier la pression d'alimentation en gaz.</li> <li>• Vérifier le fonctionnement et le réglage du bloc vanne gaz.</li> <li>• Vérifier que les conduits d'arrivée d'air et d'évacuation des fumées ne sont pas obstrués.</li> <li>• Vérifier que les fumées ne sont pas réaspirées.</li> </ul>
E02.13	Entrée bloquante	Entrée blocante de l'unité de commande provenant de l'environnement externe de l'appareil	Entrée de blocage active : <ul style="list-style-type: none"> <li>• Cause externe : éliminer la cause externe</li> <li>• Mauvais réglage des paramètres : vérifier les paramètres</li> </ul>
E02.15	Problème CSU externe	Dépassement de temps pour le CSU externe	Interruption du CSU : <ul style="list-style-type: none"> <li>• Mauvaise connexion : vérifier le câblage et les connecteurs</li> <li>• CSU défectueux : Remplacer le CSU</li> </ul>
E02.17	Expir. comm CVG	Expiration du temps de retour de communication avec l'unité de commande des vannes de gaz	Erreur de communication avec le noyau de sécurité : <ul style="list-style-type: none"> <li>• Redémarrer la chaudière</li> <li>• Remplacer la carte CU-GH</li> </ul>
E02.35	Disp sécurité perdu	Dispositif critique de sécurité déconnecté	Défaut de communication <ul style="list-style-type: none"> <li>• Réaliser une détection automatique</li> </ul>
E02.47	ÉchecConnexGrpesFonc	Échec de connexion des groupes de fonctions	Groupe de fonctions introuvable : <ul style="list-style-type: none"> <li>• Réaliser une détection automatique</li> <li>• Redémarrer la chaudière</li> <li>• Remplacer la carte CU-GH</li> </ul>
E04.00	Erreur de paramètre	Paramètres de sécurité de niveau 5 incorrects ou manquants	Remplacer la carte CU-GH.
E04.01	TDépt court-circuité	Sonde de température de départ en court circuit ou mesure de température supérieure à la gamme	Court-circuit de la sonde de température de départ : <ul style="list-style-type: none"> <li>• Mauvaise connexion : vérifier le câblage et les connecteurs</li> <li>• Sonde mal installée : vérifier si la sonde a été montée correctement</li> <li>• Sonde défectueuse : remplacer la sonde</li> </ul>
E04.02	TDépt ouvert	Sonde de température de départ déconnectée ou mesure de température inférieure à la gamme	Sonde de température de départ ouverte : <ul style="list-style-type: none"> <li>• Mauvaise connexion : vérifier le câblage et les connecteurs</li> <li>• Sonde défectueuse : remplacer la sonde</li> </ul>
E04.03	Temp. départ max	La température de départ mesurée est supérieure à la limite de sécurité	Absence de débit ou débit insuffisant : <ul style="list-style-type: none"> <li>• Contrôler la circulation (sens, pompe, vannes)</li> <li>• Contrôler la pression hydraulique</li> <li>• Contrôler l'état de propreté de l'échangeur thermique</li> </ul>
E04.07	Sondes temp. départ	La différence entre les sondes 1 et 2 de température de départ est trop élevée	Déviations de la sonde de température de départ : <ul style="list-style-type: none"> <li>• Mauvaise connexion : vérifier le raccordement</li> <li>• Sonde défectueuse : remplacer la sonde</li> </ul>

Code	Texte affiché	Désignation	Solution
E04.10	Échec allumage	5 échecs d'allumage ont été détectés	<p>Cinq échecs de démarrage du brûleur :</p> <ul style="list-style-type: none"> <li>• Absence d'étincelle d'allumage : <ul style="list-style-type: none"> <li>- Vérifier le câblage entre la carte CU-GH et le transformateur d'allumage</li> <li>- Vérifier l'électrode d'ionisation/d'allumage</li> <li>- Vérifier la mise à la masse/terre</li> <li>- Vérifier l'état du capot du brûleur</li> <li>- Vérifier la mise à la terre</li> <li>- Remplacer la carte CU-GH</li> </ul> </li> <li>• Étincelle d'allumage, mais absence de flamme : <ul style="list-style-type: none"> <li>- Purger l'air dans le conduit de gaz</li> <li>- Vérifier que les conduits d'arrivée d'air et d'évacuation des fumées ne sont pas obstrués</li> <li>- Vérifier que la vanne gaz est totalement ouverte</li> <li>- Vérifier la pression d'alimentation en gaz</li> <li>- Vérifier le fonctionnement et le réglage du bloc vanne gaz</li> <li>- Vérifier le câblage du bloc vanne gaz</li> <li>- Remplacer la carte CU-GH</li> </ul> </li> <li>• Flamme présente, mais l'ionisation a échoué ou est insuffisante : <ul style="list-style-type: none"> <li>- Vérifier que la vanne gaz est totalement ouverte</li> <li>- Vérifier la pression d'alimentation en gaz</li> <li>- Vérifier l'électrode d'ionisation/d'allumage</li> <li>- Vérifier la mise à la terre</li> <li>- Vérifier le câblage de l'électrode d'ionisation/d'allumage.</li> </ul> </li> </ul>
E04.12	Flamme parasite	Flamme parasite détectée avant le démarrage du brûleur	<p>Signal de flamme parasite :</p> <ul style="list-style-type: none"> <li>• Le brûleur reste incandescent : régler l'O<sub>2</sub></li> <li>• Courant d'ionisation mesuré, mais aucune flamme ne doit être présente : contrôler l'électrode d'allumage et d'ionisation</li> <li>• Défaut de la vanne de gaz : remplacer la vanne de gaz</li> <li>• Défaut du transformateur d'allumage : remplacer le transformateur d'allumage</li> </ul>
E04.13	Erreur ventilateur	La vitesse du ventilateur dépasse la plage normale	<p>Ventilateur défaillant :</p> <ul style="list-style-type: none"> <li>• Mauvaise connexion : vérifier le câblage et les connecteurs.</li> <li>• Le ventilateur fonctionne quand il ne faut pas : vérifier que le tirage de la cheminée n'est pas excessif</li> <li>• Défaut du ventilateur : remplacer le ventilateur</li> </ul>
E04.17	Erreur cmd VG	La commande de la vanne gaz est défectueuse	<p>Défaut du bloc vanne gaz :</p> <ul style="list-style-type: none"> <li>• Mauvaise connexion : vérifier le câblage et les connecteurs</li> <li>• Bloc vanne gaz défectueux : Remplacer le bloc vanne gaz</li> </ul>
E04.23	Erreur interne	Verrouillage interne de la commande de vanne gaz	<ul style="list-style-type: none"> <li>• Redémarrer la chaudière</li> <li>• Remplacer la carte CU-GH</li> </ul>

## 10.2 Historique des erreurs

---

Le tableau de commande intègre un historique des erreurs, dans lequel sont stockées les 32 dernières erreurs. Les informations de l'erreur sont stockées avec les codes de défaut. Elles comprennent l'état, le sous-état, la température de départ, la température de retour, la vitesse de rotation du ventilateur et le courant d'ionisation.



**Pour de plus amples informations, voir**  
Documentation complémentaire, page 11

## 11 Caractéristiques techniques

### 11.1 Homologations

#### 11.1.1 Certifications

Tab.47 Certifications

Numéro d'identification CE	<b>PIN 0063CS3928</b>
Classe NOx <sup>(1)</sup>	<b>6</b>
Type de raccordement des fumées	B <sub>23P</sub> , B <sub>33</sub> <sup>(2)</sup> C <sub>13(X)</sub> , C <sub>33(X)</sub> , C <sub>53</sub> , C <sub>63(X)</sub> , C <sub>93(X)</sub>
(1) EN 15502-1 (2) Lors de l'installation d'une chaudière avec un raccordement de type B <sub>23P</sub> , B <sub>33</sub> , l'indice IP de la chaudière est réduit à IP20.	

#### 11.1.2 Catégories d'appareils

Tab.48 Catégories d'appareils

Pays	Catégorie	Type de gaz	Pression de raccordement (mbar)
Belgique	I <sub>2E(S)B</sub> <sup>(1)</sup> , I <sub>2E(R)</sub> <sup>(2)</sup> , I <sub>3B/P</sub>	G20/25 (gaz E) G30/G31 (butane/propane)	20/25 30-50
(1) pour les chaudières ayant une puissance d'entrée nominale ≤ 70kW (2) pour les chaudières ayant une puissance d'entrée nominale > 70kW			

#### 11.1.3 Directives

Outre les prescriptions et les directives légales, les directives complémentaires décrites dans cette notice doivent également être observées.

Pour toutes les prescriptions et directives visées dans la présente notice, il est convenu que tous les compléments ou les prescriptions ultérieures sont applicables au moment de l'installation.

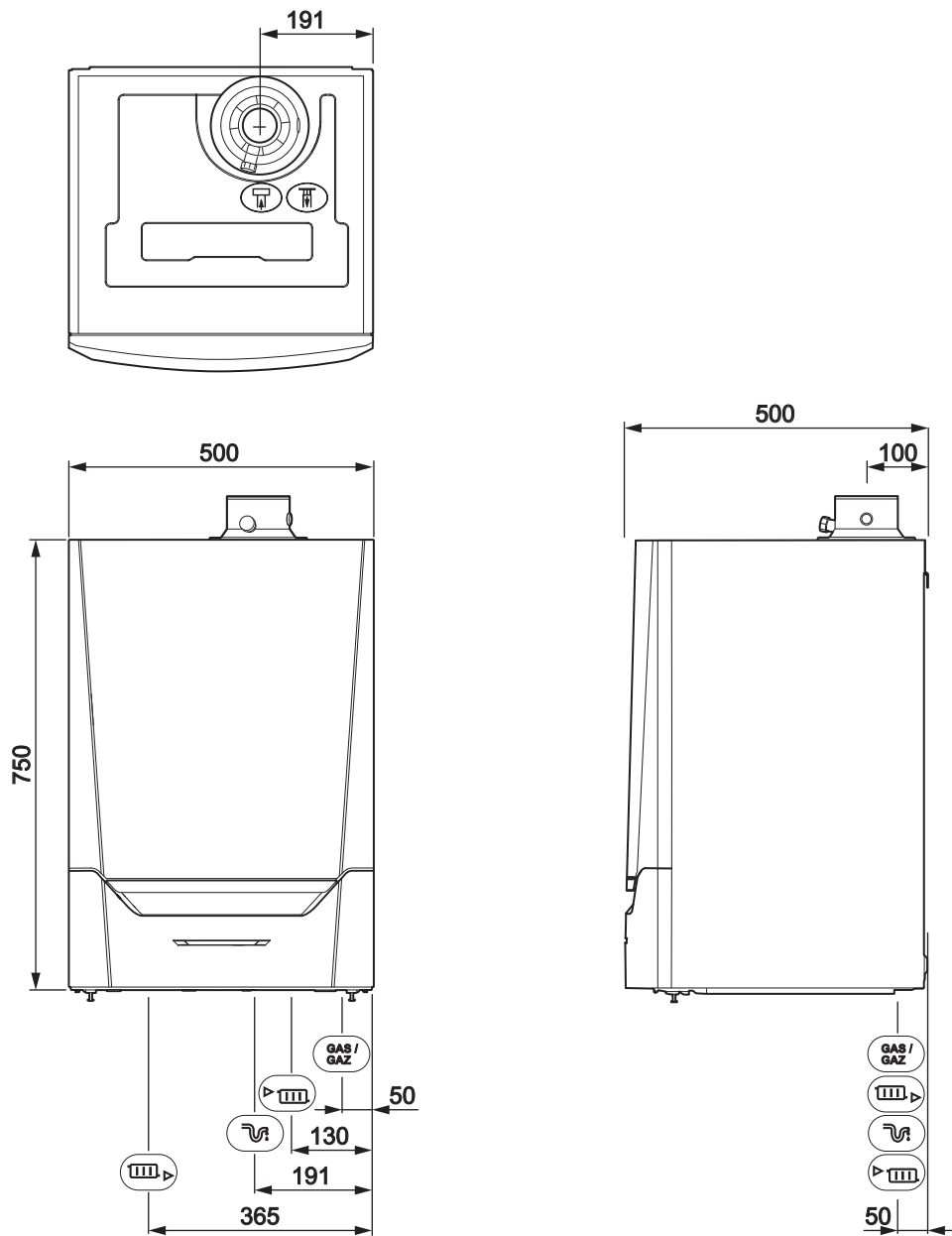
#### 11.1.4 Test en sortie d'usine

Avant de quitter l'usine, chaque appareil est réglé pour offrir des performances optimales et les éléments suivants sont testés :

- Sécurité électrique.
- Réglage de O<sub>2</sub>
- Étanchéité côté eau.
- Étanchéité côté gaz.
- Paramétrage.







## 11.2 Dimensions et raccordements

Fig.67 Dimensions



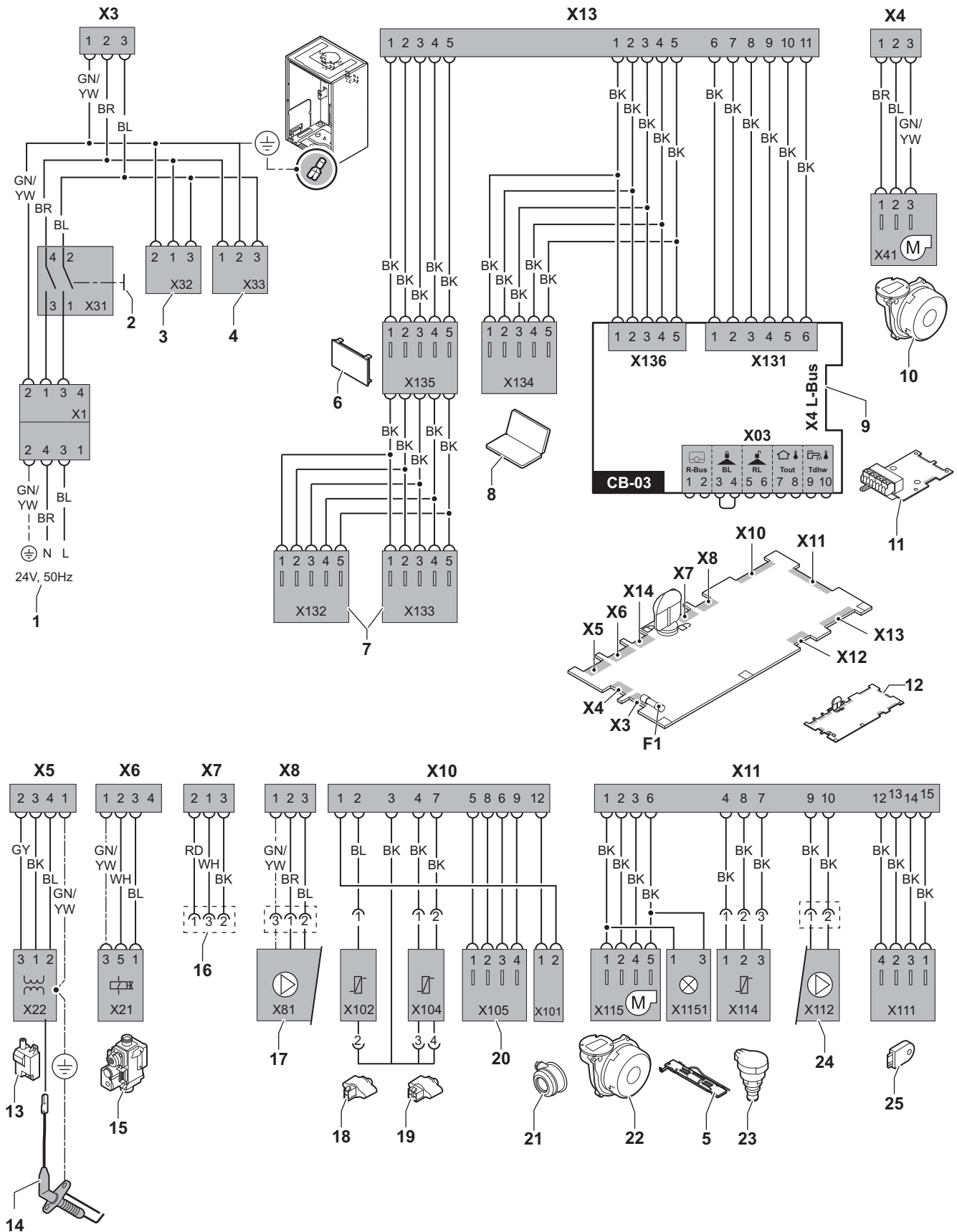
AD-4100113-01

Tab.49 Connexions

Icône	Raccordement	Quinta Ace 45	Quinta Ace 65	Quinta Ace 90	Quinta Ace 115
	Buse de fumées	Ø 80 mm	Ø 100 mm	Ø 100 mm	Ø 100 mm
	Arrivée d'air	Ø 125 mm	Ø 150 mm	Ø 150 mm	Ø 150 mm
	Siphon	≥ 25 mm	≥ 25 mm	≥ 25 mm	≥ 25 mm
	Départ CH	Taraudage mâle 1 1/4"	Taraudage mâle 1 1/4"	Taraudage mâle 1 1/4"	Taraudage mâle 1 1/4"
	Retour CH	Taraudage mâle 1 1/4"	Taraudage mâle 1 1/4"	Taraudage mâle 1 1/4"	Taraudage mâle 1 1/4"
	Gaz	Taraudage mâle 3/4"	Taraudage mâle 3/4"	Taraudage mâle 3/4"	Taraudage mâle 3/4"

### 11.3 Schéma électrique

Fig.68 Schéma électrique



- 1 Alimentation
- 2 Interrupteur marche/arrêt









- 3 Alimentation pour les cartes électroniques de commande SCB-xx

AD-3001177-01

- |  |   |
|--|---|
| <p>4 Alimentation pour la carte électronique de commande IF-01</p> <p>5 Éclairage intérieur</p> <p>6 Écran</p> <p>7 Points de raccordement des cartes électroniques de commande SCB-xx supplémentaires</p> <p>8 Connexion pour entretien</p> <p>9 Raccordement du L-Bus pour les cartes électroniques de commande SCB-xx</p> <p>10 Alimentation du ventilateur</p> <p>11 Carte électronique de commande CB-03 standard</p> <p>12 Unité de commande CU-GH08</p> <p>13 Transformateur d'allumage</p> <p>14 Électrode d'allumage/d'ionisation</p> <p>15 Bloc vanne gaz combiné</p> <p>16 Raccordement à la carte électronique CB-08 (pour une vanne à trois voies 24 V ou 230 V)</p> <p>17 Alimentation de la pompe</p> | <p>18 Sonde de retour (NTC 10 k<math>\Omega</math>/25 °C)</p> <p>19 Sonde de départ (NTC 10 k<math>\Omega</math>/25 °C)</p> <p>20 Point de raccordement pour sonde des fumées (PTC &lt; 20 <math>\Omega</math>/25 °C)</p> <p>21 Point de raccordement pour interrupteur de pression différentielle de l'air</p> <p>22 Contrôle ventilateur</p> <p>23 Capteur de pression</p> <p>24 Commande de pompe PWM</p> <p>25 Information sur le stockage (CSU)</p> <p>BK Noir</p> <p>BL Bleu</p> <p>BR Marron</p> <p>GN Vert</p> <p>GY Gris</p> <p>RD Rouge</p> <p>WH Blanc</p> <p>YW Jaune</p> |
|--|---|

## 11.4 Données techniques

Tab.50 Généralités

Quinta Ace			45	65	90	115
Puissance utile nominale (Pn) Mode chauffage central (80/60 °C) G20 (gaz H)	min-max  <sup>(1)</sup>	kW	8.0 - 40.8 40,8	12.0 - 61.5 61,5	14.1 - 84.2 84,2	18.9 - 103.9 103,9
Puissance utile nominale (Pn) Mode chauffage central (80/60 °C) G25 (gaz L)	min-max  <sup>(1)</sup>	kW	6.6 - 33.9 33,9	10.0 - 51.0 51,0	14.1 - 84.2 84,2	18.9 - 103.9 103,9
Puissance utile nominale (Pn) Mode chauffage central (50/30 °C) G20 (gaz H)	min-max  <sup>(1)</sup>	kW	8.9 - 43.0 43,0	13.3 - 65.0 65,0	15.8 - 89.5 89,5	21.2 - 109.7 109,7
Puissance utile nominale (Pn) Mode chauffage central (50/30 °C) G25 (gaz L)	min-max  <sup>(1)</sup>	kW	7.4 - 35.7 35,7	11.0 - 54.0 54,0	15.8 - 89.5 89,5	21.2 - 109.7 109,7
Charge nominale (Qnh) Mode chauffage central (Hi) G20 (gaz H)	min-max  <sup>(1)</sup>	kW	8.2 - 41.2 41,2	12.2 - 62.0 62,0	14.6 - 86.0 86,0	19.6 - 107.0 107,0
Charge nominale (Qnh) Mode chauffage central (Hi) G25 (gaz L)	min-max  <sup>(1)</sup>	kW	7,2 - 34,2 34,2	10,4 - 51,5 51,5	14,6 - 86,0 86,0	19,6 - 107,0 107,0
Charge nominale (Qnh) Mode chauffage central (Hs) G20 (gaz H)	min-max  <sup>(1)</sup>	kW	9.1 - 45.7 45,7	13.6 - 68.8 68,8	16.2 - 95.5 95,5	21.9 - 118.8 118,8
Charge nominale (Qnh) Mode chauffage central (Hs) G25 (gaz L)	min-max  <sup>(1)</sup>	kW	8,0 - 37,9 37,9	11,6 - 57,1 57,1	16,2 - 95,5 95,5	21,9 - 118,8 118,8
Rendement en mode chauffage central à pleine charge (Pn) (Hi) (80/60 °C)		%	99,1	99,2	97,9	97,1
Rendement en mode chauffage central à pleine charge (Pa) (Hi) (80/60 °C)		%	97,2	98,3	97,9	97,1
Rendement en mode chauffage central à pleine charge (Hi) (50/30 °C)		%	102,9	104,6	104,1	102,5
Rendement en mode chauffage central à charge partielle (Hi) (température de retour 60 °C)		%	97,2	98,3	96,6	96,5
Rendement en mode chauffage central à charge partielle (Pn) (Hi) (température de retour 30 °C)		%	110,6	110,4	108,1	108,0
Rendement en mode chauffage central à charge partielle (Pn) (Hi) (température de retour 30 °C)		%	108,4	108,9	108,1	108,0
Rendement en mode chauffage central à pleine charge (Pn) (Hs) (80/60 °C)		%	89,2	89,3	88,2	87,4

Quinta Ace			45	65	90	115
Rendement en mode chauffage central à pleine charge (Pa) (Hs) (80/60 °C)		%	87,5	88,5	88,2	87,4
Rendement en mode chauffage central à pleine charge (Hs) (50/30°C)		%	92,7	94,2	93,7	92,3
Rendement en mode chauffage à charge partielle (Hs) (température de retour 60 °C)		%	87,5	88,5	88,2	87,4
Rendement en mode chauffage central à charge partielle (Pn) (Hs) (température de retour 30 °C)		%	99,6	99,4	97,3	97,3
Rendement en mode chauffage central à charge partielle (Pa) (Hs) (température de retour 30 °C)		%	97,6	98,1	97,3	97,3
(1) Réglage d'usine						

Tab.51 Données relatives au gaz et aux fumées

Quinta Ace			45	65	90	115
Pression d'alimentation du gaz G20 (gaz H)	min-max	mbar	17 - 25	17 - 25	17 - 25	17 - 25
Pression d'alimentation du gaz G25 (gaz L)	min-max	mbar	20 - 30	20 - 30	20 - 30	20 - 30
Pression d'alimentation du gaz G31 (propane)	min-max	mbar	37 - 50	37 - 50	37 - 50	37 - 50
Consommation de gaz G20 (gaz H) <sup>(1)</sup>	min-max	m <sup>3</sup> /h	0,9 - 4,4	1,3 - 6,6	1,5 - 9,1	2,1 - 11,3
Consommation de gaz G25 (gaz L) <sup>(1)</sup>	min-max	m <sup>3</sup> /h	1,0 - 5,1	1,5 - 7,6	1,8 - 10,6	2,4 - 13,6
Consommation de gaz G31 (propane) <sup>(1)</sup>	min-max	m <sup>3</sup> /h	0,4 - 1,7	0,5 - 2,5	0,9 - 3,5	0,9 - 4,4
Perte de charge côté gaz entre le point de raccordement de la chaudière et le point de mesure sur le bloc vanne gaz (mesure avec G20)	max	mbar	1,0	2,0	2,5	3,0
Émissions annuelles de NOx G20 (gaz H) EN 15502 O2 = 0 %	Hs	mg/kWh	42	48	53	41
Quantité de fumées	min-max	kg/h	14 - 69	21 - 104	28 - 138	36 - 178
Température des fumées	min-max	°C	30 - 67	30 - 68	30 - 68	30 - 72
Contre-pression maximale		Pa	150	100	160	220
Rendement de la cheminée du chauffage central (Hi) (80/60 °C) à temp. amb. de 20 °C		%	99,1	99,2	97,9	97,1
Pertes de la cheminée du chauffage central (Hi) (80/60 °C) à temp. amb. de 20 °C		%	0,9	0,8	2,1	2,9
(1) Consommation de gaz basée sur le pouvoir calorifique inférieur dans des conditions normalisées : T=288,15 K, p=1013,25 mbar. Gag 30,33 ; G25 29,25 ; G31 88,00 MJ/m <sup>3</sup>						

Tab.52 Données du circuit chauffage

Quinta Ace			45	65	90	115
Volume d'eau		l	4,3	6,4	9,4	9,4
Pression hydraulique de service	min	bar	0,8	0,8	0,8	0,8
Pression hydraulique de service (PMS)	max	bar	4,0	4,0	4,0	4,0
Température de l'eau	max	°C	110,0	110,0	110,0	110,0
Température de service	max	°C	90,0	90,0	90,0	90,0
Pertes de charge côté eau ( $\Delta T = 20$ K)		mbar	114	163	153	250
Pertes au niveau de l'habillage	$\Delta T 30$ °C	W	101	110	123	123
	$\Delta T 50$ °C		201	232	254	254



Tab.53 Données électriques

Quinta Ace			45	65	90	115
Tension d'alimentation		V c.a.	230	230	230	230
Consommation électrique - Chauffage central à pleine charge <sup>(1)</sup>	max	W	75	89	114	182
Consommation électrique - Chauffage central à charge partielle (30 %) <sup>(1)</sup>	min	W	22	29	30	36
Consommation électrique - Chauffage central à charge minimale <sup>(1)</sup>	min	W	20	26	26	32
Consommation électrique - Veille (Psb) <sup>(1)</sup>	max	W	6	7	7	6
Indice de protection électrique		IP	X4D	X4D	X4D	X4D
Fusibles (temporisés)	Principal CU-GH08	A	2,5	2,5	2,5	2,5

(1) sans pompe

Tab.54 Autres données

Quinta Ace			45	65	90	115
Poids total avec l'emballage		kg	60,5	66,5	76,5	76,5
Poids de montage minimal <sup>(1)</sup>		kg	50	56	65,2	65,2
Niveau acoustique moyen à une distance d'un mètre de la chaudière		dB(A)	45,1	46,7	51,6	51,1

(1) Sans le panneau avant.

Tab.55 Paramètres techniques

Quinta Ace			45	65	90	115
Chaudière à condensation			Oui	Oui	Oui	Oui
Chaudière basse température <sup>(1)</sup>			Non	Non	Non	Non
Chaudière de type B1			Non	Non	Non	Non
Dispositif de chauffage des locaux par cogénération			Non	Non	Non	Non
Dispositif de chauffage mixte			Non	Non	Non	Non
<b>Puissance thermique nominale</b>	<i>Prated</i>	kW	41	62	84	104
Puissance calorifique utile à puissance calorifique nominale et en mode haute température <sup>(2)</sup>	<i>P<sub>4</sub></i>	kW	40,8	61,5	84,2	103,9
Puissance calorifique utile à 30 % de la puissance calorifique nominale et en régime basse température <sup>(1)</sup>	<i>P<sub>1</sub></i>	kW	13,7	20,5	27,9	34,7
<b>Efficacité énergétique saisonnière pour le chauffage des locaux</b>	<i>η<sub>s</sub></i>	%	94	94	—	-
Efficacité utile à la puissance calorifique nominale et en régime haute température <sup>(2)</sup>	<i>η<sub>4</sub></i>	%	89,3	89,4	88,2	87,5
Efficacité utile à 30 % de la puissance calorifique nominale et en régime basse température <sup>(1)</sup>	<i>η<sub>1</sub></i>	%	99,6	99,5	97,4	97,3
<b>Consommation d'électricité auxiliaire</b>						
Pleine charge	<i>elmax</i>	kW	0,075	0,100	0,124	0,184
Charge partielle	<i>elmin</i>	kW	0,020	0,029	0,030	0,036
Mode veille	<i>P<sub>SB</sub></i>	kW	0,006	0,007	0,007	0,006
<b>Autres éléments</b>						
Pertes thermiques en veille	<i>P<sub>stby</sub></i>	kW	0,101	0,110	0,123	0,123
Consommation d'électricité du brûleur d'allumage	<i>P<sub>ign</sub></i>	kW	-	-	-	-

Quinta Ace			45	65	90	115
Consommation annuelle d'énergie	$Q_{HE}$	GJ	125	188	-	-
Niveau de puissance acoustique, à l'intérieur	$L_{WA}$	dB	53	55	60	59
Émissions d'oxydes d'azote	$NO_x$	mg/kWh	42	48	53	41
<p>(1) Par basse température, on entend 30 °C pour les chaudières à condensation, 37 °C pour les chaudières basse température et 50 °C (à l'entrée du dispositif de chauffage) pour les autres dispositifs de chauffage.</p> <p>(2) Par mode haute température, on entend une température de retour de 60 °C à l'entrée du dispositif de chauffage et une température de départ de 80 °C à la sortie du dispositif de chauffage.</p>						

**Voir**

La quatrième de couverture pour les coordonnées de contact.

## 12 Annexes

### 12.1 Informations ErP

#### 12.1.1 Fiche produit

Tab.56 Fiche produit

<b>Remeha-Quinta Ace</b>		<b>45</b>	<b>65</b>	<b>90</b>	<b>115</b>
Classe d'efficacité énergétique saisonnière pour le chauffage des locaux		<b>A</b>	<b>A</b>	_(1)	_(1)
Puissance calorifique nominale ( <i>Prated ou Psup</i> )	kW	41	62	84	104
Efficacité énergétique saisonnière pour le chauffage des locaux	%	94	94	—	-
Consommation annuelle d'énergie	GJ	125	188	-	-
Niveau de puissance acoustique L <sub>WA</sub> à l'intérieur	dB	53	55	60	59
(1) Pour les chaudières de chauffage et les chaudières de puissance supérieure à 70 kW, aucune information ErP n'est à fournir.					



#### Voir

Pour les précautions particulières concernant le montage, l'installation et l'entretien : Consignes de sécurité, page 5

12.1.2 Fiche de produit combiné

Fig.69 Fiche de produit combiné applicable aux chaudières indiquant l'efficacité énergétique pour le chauffage des locaux du produit combiné proposé

**Efficacité énergétique saisonnière de la chaudière pour le chauffage des locaux** ①  
 %

---

**Régulateur de température** ②  
 Voir fiche sur le régulateur de température Classe I = 1 %, Classe II = 2 %, Classe III = 1,5 %, Classe IV = 2 %, Classe V = 3 %, Classe VI = 4 %, Classe VII = 3,5 %, Classe VIII = 5 % +  %

---

**Chaudière d'appoint** ③  
 Voir fiche sur la chaudière Efficacité énergétique saisonnière pour le chauffage des locaux (en %)  
 $(\text{ } - \text{'I'}) \times 0,1 = \pm \text{ } \%$

---

**Contribution solaire** ④  
 Voir fiche sur le dispositif solaire Classe énergétique du ballon <sup>(1)</sup>  
 A\* = 0,95, A = 0,91, B = 0,86, C = 0,83, D - G = 0,81

$(\text{'III'} \times \text{ } + \text{'IV'} \times \text{ }) \times 0,9 \times (\text{ } / 100) \times \text{ } = + \text{ } \%$

(1) Si la classe du ballon est supérieure à A, utilisez 0,95

---

**Pompe à chaleur d'appoint** ⑤  
 Voir fiche sur la pompe à chaleur Efficacité énergétique saisonnière pour le chauffage des locaux (en %)  
 $(\text{ } - \text{'I'}) \times \text{'II'} = + \text{ } \%$

---

**Contribution solaire ET pompe à chaleur d'appoint** ⑥  
 Choisir la plus petite valeur  $0,5 \times \text{ } \text{ OU } 0,5 \times \text{ } = - \text{ } \%$

---

**Efficacité énergétique saisonnière du produit combiné pour le chauffage des locaux** ⑦  
 %

---

**Classe d'efficacité énergétique saisonnière du produit combiné pour le chauffage des locaux**

<input type="checkbox"/>	<input type="checkbox"/>	<input type="checkbox"/>	<input type="checkbox"/>	<input type="checkbox"/>	<input type="checkbox"/>	<input type="checkbox"/>	<input type="checkbox"/>	<input type="checkbox"/>	<input type="checkbox"/>
<b>G</b>	<b>F</b>	<b>E</b>	<b>D</b>	<b>C</b>	<b>B</b>	<b>A</b>	<b>A*</b>	<b>A**</b>	<b>A***</b>
<30%	≥30%	≥34%	≥36%	≥75%	≥82%	≥90%	≥98%	≥125%	≥150%

---

**La chaudière et la pompe à chaleur d'appoint sont-elles installées avec des émetteurs de chaleur basse température à 35 C ?** ⑦  
 Voir fiche sur la pompe à chaleur  $\text{ } + (50 \times \text{'II'}) = \text{ } \%$

L'efficacité énergétique obtenue avec cette fiche pour le produit combiné peut ne pas correspondre à son efficacité énergétique réelle une fois le produit combiné installé dans un bâtiment, car celle-ci varie en fonction d'autres facteurs tels que les pertes thermiques du système de distribution et le dimensionnement des produits par rapport à la taille et aux caractéristiques du bâtiment.

- I La valeur de l'efficacité énergétique saisonnière, pour le chauffage des locaux, du dispositif de chauffage des locaux utilisé à titre principal, exprimée en %.
- II Le coefficient de pondération de la puissance thermique du dispositif de chauffage utilisé à titre principal et du dispositif de chauffage d'appoint du produit combiné, tel qu'indiqué dans le tableau suivant.
- III La valeur de l'expression mathématique :  $294/(11 \cdot \text{Prated})$ , dans laquelle « Prated » renvoie au dispositif de chauffage des locaux utilisé à titre principal.
- IV La valeur de l'expression mathématique  $115/(11 \cdot \text{Prated})$ , dans laquelle « Prated » renvoie au dispositif de chauffage des locaux utilisé à titre principal.

Tab.57 Pondération des chaudières

$P_{sup} / (Prated + P_{sup})^{(1)(2)}$	II, produit combiné non équipé d'un ballon d'eau chaude	II, produit combiné équipé d'un ballon d'eau chaude
0	0	0
0,1	0,3	0,37
0,2	0,55	0,70
0,3	0,75	0,85
0,4	0,85	0,94
0,5	0,95	0,98
0,6	0,98	1,00
$\geq 0,7$	1,00	1,00

(1) Les valeurs intermédiaires sont calculées par interpolation linéaire entre les deux valeurs adjacentes.  
(2) Prated renvoie au dispositif de chauffage des locaux ou au dispositif de chauffage mixte utilisé à titre principal.

## 12.2 Mise au rebut

### 12.2.1 Mise au rebut et recyclage



#### Attention

Seul un professionnel qualifié est autorisé à démonter et mettre au rebut la chaudière conformément aux réglementations locales et nationales.

Fig.70



Procéder comme suit pour démonter la chaudière :

1. Éteindre la chaudière.
2. Couper l'alimentation électrique de la chaudière.
3. Fermer la vanne de gaz principale.
4. Couper l'alimentation en eau.
5. Fermer la vanne de gaz de la chaudière.
6. Vidanger l'installation.
7. Déposer les conduits air/fumées.
8. Débrancher tous les tuyaux.
9. Démonter la chaudière.

## 12.3 Déclaration de conformité CE

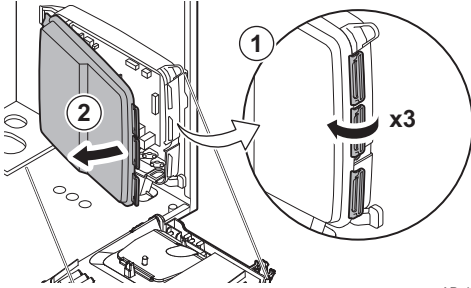
L'appareil est conforme aux normes figurant dans la déclaration de conformité CE. Il a été fabriqué et mis en service conformément aux directives européennes.

La déclaration de conformité originale est disponible auprès du fabricant.

## 12.4 Raccordements électriques optionnels

### 12.4.1 Coffret d'extension électronique pour cartes électroniques d'extension

Fig.71 Ouvrir le logement des cartes électroniques d'extension



AD-4000062-01

S'il n'y a pas d'espace dans le coffret tableau de commande de la chaudière pour installer la carte électronique d'extension (en option), installer celle-ci dans le coffret d'extension électronique, disponible en tant qu'accessoire.

1. Déclipser le couvercle du logement.
2. Déposer le couvercle.
3. Installer la carte électronique d'extension conformément aux instructions fournies.

© Copyright

Toutes les informations techniques contenues dans la présente notice ainsi que les dessins et schémas électriques sont notre propriété et ne peuvent être reproduits sans notre autorisation écrite préalable. Sous réserve de modifications.

Uw leverancier / Votre fournisseur / Ihr Lieferant:

[ ]

